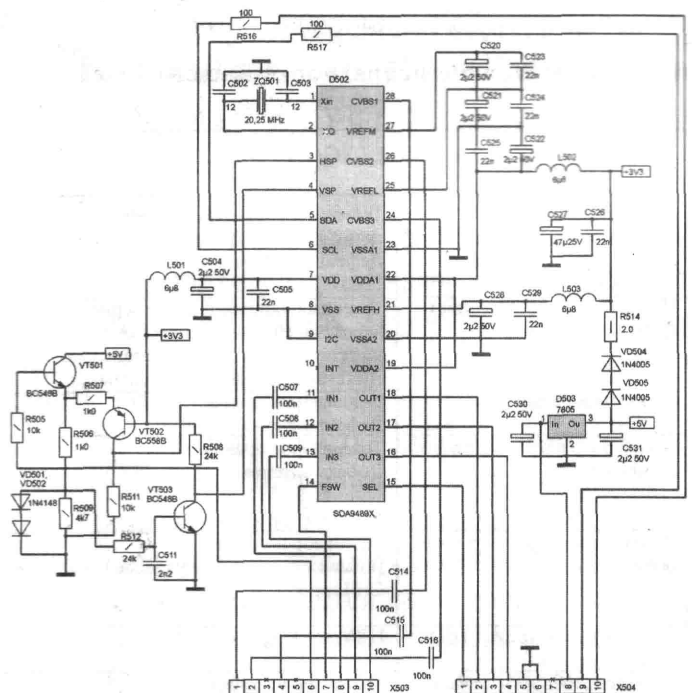
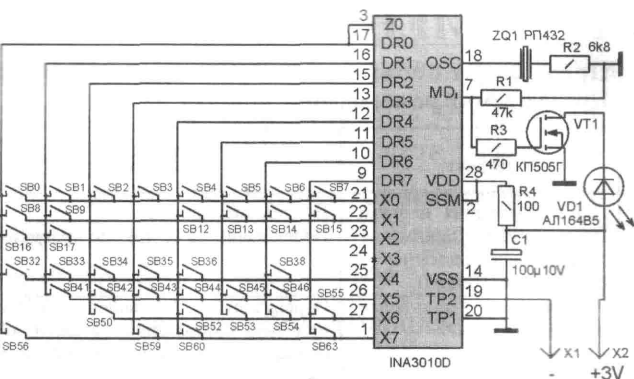


ЭЛЕКТРИЧЕСКАЯ ПРИНЦИПАЛЬНАЯ СХЕМА МОДУЛЯ "КАДР В КАДРЕ" И ПДУ, НА СЛЕДУЮЩЕЙ СТРАНИЦЕ - ОСНОВНАЯ СХЕМА ТЕЛЕВИЗОРА. СЛЕДУЕТ ИМЕТЬ В ВИДУ, ЧТО СХЕМА ВАШЕГО ТЕЛЕВИЗОРА МОЖЕТ ИМЕТЬ НЕКОТОРЫЕ ОТЛИЧИЯ ОТ ПРЕДСТАВЛЕННОЙ В НАСТОЯЩЕМ РУКОВОДСТВЕ ВСЛЕДСТВИЕ МОДЕРНИЗАЦИИ ТЕЛЕВИЗОРА ИЗГОТОВИТЕЛЕМ.

Модуль "Кадр в кадре" PIP-4U



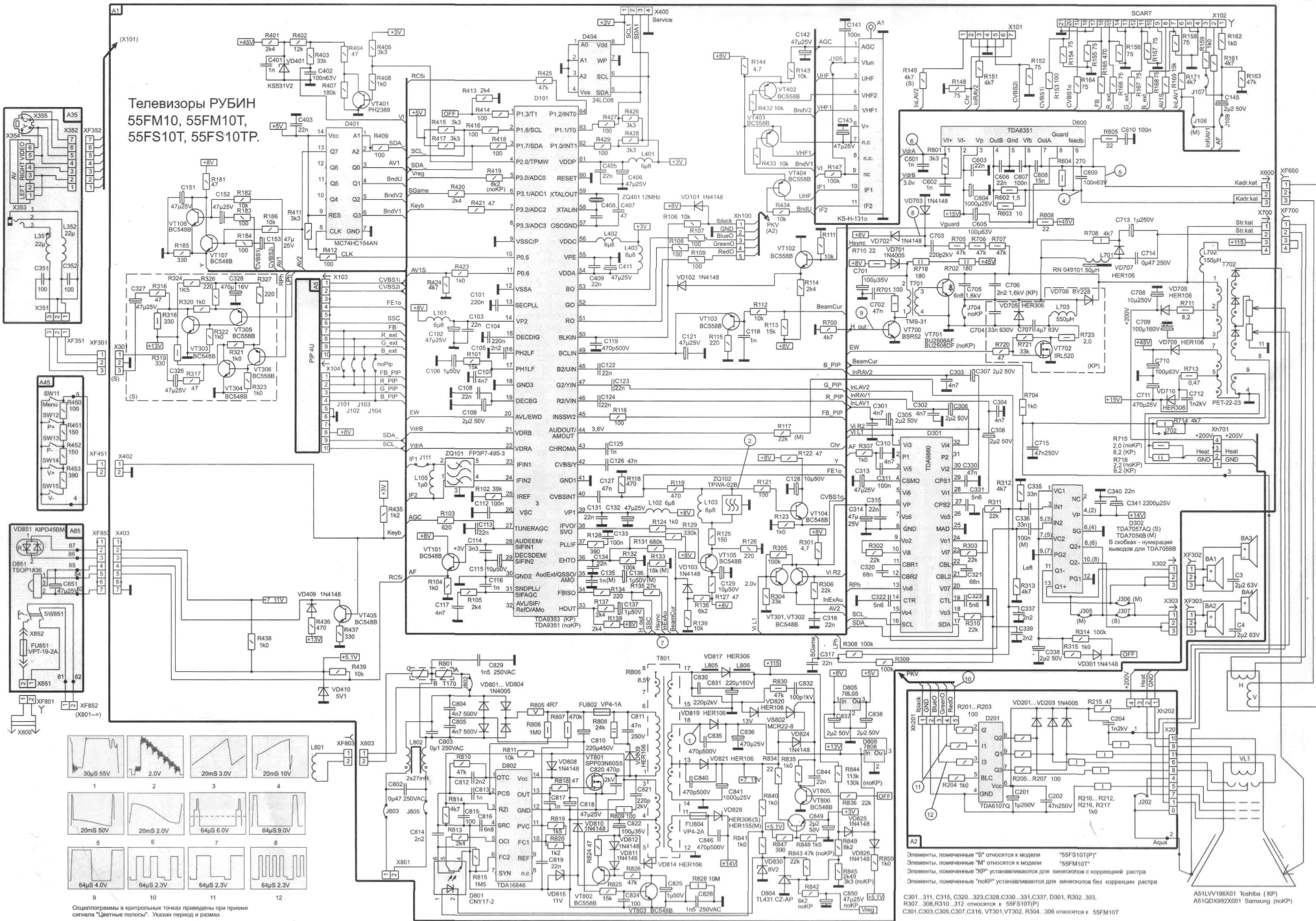
Пульт дистанционного управления ПДУ RC-7



Номер позиционного обозначения кнопки соответствует посылаемому коду

Кнопка	Функция	Кнопка	Функция	Кнопка	Функция
SB0	digit 0	SB16	V +	SB50	Yellow
SB1	digit 1	SB17	V -	SB52	Blue
SB2	digit 2	SB32	P +	SB53	White
SB3	digit 3	SB33	P -	SB54	Green
SB4	digit 4	SB34	P 4 P	SB55	RED
SB5	digit 5	SB35	Stereo-mono I-II	SB56	AV
SB6	digit 6	SB36	Smart Sound	SB59	Menu
SB7	digit 7			SB60	TXT
SB8	digit 8	SB38	Timer	SB63	TV
SB9	digit 9	SB41	Hold		
		SB42	Time		
SB12	Standby	SB43	Size		
SB13	Mute	SB44	Reveal ?		
SB14	Smart Video	SB45	Cancel X		
SB15	TV Stat	SB46	Mix		

Телевизоры РУБИН 55FM10, 55FM10T, 55FS10T, 55FS10TP.



Осциллограммы в контрольных точках приведены при приеме сигнала "Цветные полосы". Указан период и размах.

Элементы, помеченные "S" относятся к модели 55FS10T(P)
 Элементы, помеченные "M" относятся к модели 55FM10T
 Элементы, помеченные "KP" устанавливаются для элементов с коррозионной растр
 Элементы, помеченные "noKP" устанавливаются для элементов без коррозии растр

A51L1V196X01 Toshiba (KP)
 A51QDX92X001 Samsung (noKP)