

**ТЕЛЕВИЗОРЫ
ЦВЕТНОГО ИЗОБРАЖЕНИЯ
“ВИТЯЗЬ”:**

“37CTV 710-1”, “37CTV 710-1 T” (“MOBILVISION”);
“37CTV 720-1”, “37CTV 720-1 T” (“MOBILVISION-M”);
“37CTV 730-1”, “37CTV 730-1 T” (“MICRA”);
“37CTV 740-1”, “37CTV 740-1 T” “37CTV 740-1 TS” (“MICRA-M”);
“51CTV 710-1”, “51CTV 710-1 T” (“FAVORITE-20”);
“51CTV 720-1”, “51CTV 720-1 T” (“GALAX-20”);
“54CTV 710-1”, “54CTV 710-1 T” (“FAVORITE-21”);
“54CTV 720-1”, “54CTV 720-1 T”, “54CTV 720-1 S”,
“54CTV 720-1 TS” (“GALAX-21”);
“54CTV 740-1”, “54CTV 740-1 T”, “54CTV 740-1 S”,
“54CTV 740-1 TS” (“ASTRA-21”);
“54CTV 730-1 FLAT”, “54CTV 730-1 TS FLAT” (“PLANIT”);
“54CTV 750-1 FLAT”, “54CTV 750-1 TS FLAT” (“TIME”);
“63CTV 710-1”, “63CTV 711-1”, “63CTV 710-1 TS”,
“63CTV 711-1 TS” (“EUROPE”);
“70CTV 710-1”, “70CTV 711-1”, “70CTV 710-1 TS”,
“70CTV 711-1 TS” (“EUROPE”).

СКЖИ.463234.088 PC

Руководство по ремонту

Содержание

Введение	5
1 Техническое описание	7
1.1 Назначение и общая характеристика	7
1.2 Основные технические характеристики	9
1.3 Описание конструкции телевизоров	10
1.3.1 Описание конструкции телевизоров “MOBILVISION”, “MOBILVISION-M”	10
1.3.2. Описание конструкции телевизоров “MICRA”, “MICRA-M”	10
1.3.3. Описание конструкции телевизоров “FAVORITE-20”, “FAVORITE-21”	11
1.3.4. Описание конструкции телевизоров “GALAX-20”, “GALAX-21” ..	12
1.3.5. Описание конструкции телевизоров “PLANIT”	12
1.3.6. Описание конструкции телевизоров “ASTRA-21”	12
1.3.7. Описание конструкции телевизоров “TIME”	13
1.3.8. Описание конструкции телевизоров “EUROPE-63”, “EUROPE-70”	14
1.4 Принцип работы телевизора	32
1.5 Описание электрической принципиальной схемы телевизора	35
1.5.1 Тракт УПЧИ, АПЧГ, АРУ видеосигнала, видеоидентификации. ..	35
1.5.2 Канал звукового сопровождения	37
1.5.2.1 Выходной каскад усиления звука	38
1.5.3 Строчная и кадровая синхронизация	38
1.5.4 Канал цветности	40
1.5.5 Обработка сигнала яркости	40
1.5.6 Обработка сигналов RGB	41
1.5.7 Схема кадровой развертки	43
1.5.8 Схема строчной развертки	44
1.5.8.1 Цепи включения кинескопа и формирование вторичных источников питания	46
1.5.9 Импульсный источник питания	47
1.5.10 Схема размагничивания кинескопа	49
1.5.11 Пульт дистанционного управления	50
1.5.12 Схема управления	50
1.5.13 Плата кинескопа и видеоусилителей	52
2 Меры безопасности	52
2.1 Техника безопасности	52
3 Организация ремонта	55
3.1 Рекомендации по организации рабочего места	55
3.2 Перечень контрольно-измерительной аппаратуры, инстру- мента, материалов, технической документации	55

3.2.1 Контрольно-измерительная аппаратура	55
3.2.2 Инструмент и приспособления	56
3.2.3 Материалы	56
3.2.4 Техническая документация	57
4 Методика обнаружения и устранения неисправностей	57
4.1 Предотвращение пробоев и пережогов ЭРЭ при обнаружении и устранении неисправностей	57
4.2 Предотвращение неисправностей, вызываемых обслуживанием	59
4.3 Алгоритм (методика) обнаружения неисправностей	59
4.3.1 Получение дополнительной информации путем манипулиро- вания органами регулирования	60
4.3.2 Методика нахождения неисправностей на основе ана- лиза внешних признаков	60
5 Характерные неисправности цепей телевизора	61
5.1 Неисправности источника питания	61
5.2 Неисправности строчной развертки	62
5.3 Проверка и ремонт пульта дистанционного управления, моду- ля управления и блока управления	64
5.4 Неисправности канала кадровой развертки и методика их обнаружения	65
5.5 Настройка канала кадровой развертки	66
5.6 Неисправности радиоканала	67
5.7 Неисправности, при которых срабатывает защита, используемая в ИМС TDA9351 (TDA9381, TDA9353)	67
5.8 Назначение выводов и режимы работы ИМС	68
5.9 Справочные данные по соединителю типа SCART	73
6 Регулировка и настройка телевизора	74
6.1 Общие указания	74
6.2 Технологическое меню	75
6.3 Комплексная регулировка телевизора	79
6.3.1 Подготовка к регулировке	79
6.3.2 Регулировка вторичных питающих напряжений	79
6.3.3 Регулировка режимов кинескопа	80
6.3.4 Регулировка строчной и кадровой разверток	81
6.3.5 Регулировка канала яркости, баланса белого и ограниче- ния тока лучей кинескопа	81
6.3.6 Регулировка напряжения задержки АРУ	82
6.4 Проверка качества изображения и звукового сопровождения	82
6.4.1 Основные параметры и методы их проверки	82
6.4.2 Методы испытаний	83
6.4.2.1 Проверка чувствительности, ограниченной синхронизацией	83

6.4.2.2 Проверка разрешающей способности	83
6.4.2.3 Проверка нелинейных искажений раstra	84
6.4.2.4 Проверка качества звукового сопровождения	84
6.4.2.5 Проверка эксплуатационного режима кинескопа	85
6.5 Электропрогон	85
7 Техническое обслуживание	85
7.1 Перечень работ, относящихся к техническому обслуживанию	85
7.2 Порядок проведения периодических профилактических осмотров и регламентных работ	85
<i>Приложение А</i>	
Перечень радиокомпонентов, применяемых в телевизорах	87
<i>Приложение Б</i>	
Диапазон частот, принимаемых СКВ	97
<i>Приложение В</i>	
Частоты радиоканалов, принимаемых СКВ	98

ВВЕДЕНИЕ

Настоящее руководство по ремонту предназначено для организаций, осуществляющих гарантийное техническое обслуживание и ремонт телевизионных приемников “Витязь”: “37CTV 710-1”, “37CTV 710-1 Т”, “37CTV 720-1”, “37CTV 720-1 Т”, “37CTV 730-1”, “37CTV 730-1 Т”, “37CTV 740-1”, “37CTV 740-1 Т”, “37CTV 740-1 TS”, “51CTV 710-1”, “51CTV 710-1 Т”, “51CTV 720-1”, “51CTV 720-1 Т”, “54CTV 710-1”, “54CTV 710-1 Т”, “54CTV 720-1”, “54CTV 720-1 Т”, “54CTV 720-1 S”, “54CTV 720-1 TS”, “54CTV 740-1”, “54CTV 740-1 Т”, “54CTV 740-1 S”, “54CTV 740-1 TS”, “54CTV 730-1 FLAT”, “54CTV 730-1 TS FLAT”, “54CTV 750-1 FLAT”, “54CTV 750-1 TS FLAT”, “63CTV 710-1”, “63CTV 711-1”, “63CTV 710-1 TS”, “63CTV 711-1 TS”, “70CTV 710-1”, “70CTV 711-1”, “70CTV 710-1 TS”, “70CTV 711-1 TS”.

Прежде, чем приступить к ремонту телевизора, специалист ремонтной организации обязан ознакомиться и изучить требования настоящего руководства.

В данном руководстве предлагается методика поиска причин отказов, разделенная на шесть последовательных логических этапов: выявление внешнего признака неисправности, углубленный логический анализ признака неисправности, составление или выявление списка возможных неисправных узлов, локализация неисправного узла, локализация неисправности в конкретной схеме, анализ отказов и локализация компонента.

Этот метод используется квалифицированным специалистом для быстрого и систематического поиска причин отказов. Приведенная в инструкции последовательность поиска неисправностей помогает выбрать правильный путь к обеспечению эффективного технического обслуживания.

Принятые на рисунках, в тексте и на схемах сокращения и обозначения:

- АББ - автоматический баланс белого (BLC);
- АПЧГ - автоматическая подстройка частоты гетеродина;
- АПЧиФ - автоматическая подстройка частоты и фазы;
- АРУ - автоматическая регулировка усиления (AGC);
- АЧХ - амплитудно-частотная характеристика;
- ВС - видеосигнал;
- ВЧ - высокочастотный;
- ГПН - генератор пилообразного напряжения;
- ГУН - генератор, управляемый напряжением (VCD);
- ДМВ - дециметровые волны (UHF);
- ЗЧ - звуковая частота;
- ИИТЧ - измерительный импульс тока черного;
- ИМС - интегральная микросхема;
- ИЧХ - измеритель частотных характеристик;
- КАТВ - кабельное телевидение;

КИ - кадровый импульс;
МВ - метровые волны (VHF);
МУ - модуль управления;
МСУ - магнитостатическое устройство;
МШ - моношасси;
НЧ - низкая частота;
ОТЛ - ограничение тока лучей (BCL);
ОХ - обратный ход;
ПАВ - поверхностные акустические волны;
ПКВ - плата кинескопа и видеоусилителей;
ПДУ - пульт дистанционного управления;
ПЧ - промежуточная частота (IF);
ПЦТС - полный цветовой телевизионный сигнал (CVBS);
РЧ - радиочастота;
СИВС - схема идентификации видеосигнала;
СИЗ - строчный импульс запуска (HDR);
СИОХ - строчный импульс обратного хода;
ТДКС - трансформатор диоднокаскадный строчный;
ТМС - трансформатор межкаскадный строчный;
ТПИ - трансформатор-преобразователь импульсный;
УЗЧ - усилитель звуковой частоты;
УПЧИ - усилитель промежуточной частоты изображения;
УПЧЗ - усилитель промежуточной частоты звука;
ФАПЧ - фазовая автоподстройка частоты (PLL);
ФНЧ - фильтр нижних частот;
ЧМ - частотная модуляция;
ЭРЭ - электрорадиоэлемент.
Принятые обозначения сигналов и сокращения на схемах:
Y - яркостный сигнал;
R,G,B - первичные цвета: красного (R), зеленого (G) и синего (B);
R-Y, G-Y, B-Y - цветоразностные сигналы.

1 ТЕХНИЧЕСКОЕ ОПИСАНИЕ

1.1 Назначение и общая характеристика телевизора

Телевизоры “Витязь”: “37СТV 710-1”, “37СТV 710-1 Т”, “37СТV 720-1”, “37СТV 720-1 Т”, “37СТV 730-1”, “37СТV 730-1 Т”, “37СТV 740-1”, “37СТV 740-1 Т”, “37СТV 740-1 TS”, “51СТV 710-1”, “51СТV 710-1 Т”, “51СТV 720-1”, “51СТV 720-1 Т”, “54СТV 710-1”, “54СТV 710-1 Т”, “54СТV 720-1”, “54СТV 720-1 Т”, “54СТV 720-1 S”, “54СТV 720-1 TS”, “54СТV 740-1”, “54СТV 740-1 Т”, “54СТV 740-1 S”, “54СТV 740-1 TS”, “54СТV 730-1 FLAT”, “54СТV 730-1 TS FLAT”, “54СТV 750-1 FLAT”, “54СТV 750-1 TS FLAT”, “63СТV 710-1”, “63СТV 711-1”, “63СТV 710-1 TS”, “63СТV 711-1 TS”, “70СТV 710-1”, “70СТV 711-1”, “70СТV 710-1 TS”, “70СТV 711-1 TS”, в дальнейшем – телевизоры, представляют собой универсальные телевизионные приемники с размером экрана 37/51/54/63/70 см, с телевизионным процессором, содержащим микропроцессор и видеопроцессор в одной микросхеме, выводом информации на экран, дистанционным управлением на инфракрасных лучах, автоматическим балансом белого.

Телевизоры предназначены для приема и воспроизведения сигналов изображения и звукового сопровождения телевизионных передач в метровом и дециметровом диапазонах волн вещательного телевидения и каналов кабельного телевидения (КАТВ) систем цветного телевидения ПАЛ и СЕКАМ. В телевизорах предусмотрена возможность воспроизведения видеозаписей и запись по видеочастоте на видеоманитофон и подключение других возможных источников видеосигналов по видеочастоте, а также запись на магнитофон сигналов звукового сопровождения. Телевизоры позволяют обрабатывать и воспроизводить информацию телетекста (при наличии буквы “Т” в названии). Телевизоры позволяют регулировать тембры ВЧ и НЧ, а также воспроизводить сигнал “Stereo” при подключении внешних источников сигнала (при наличии буквы “S” в названии).

Телевизоры относятся к седьмому поколению аппаратуры.

Телевизоры имеют мониторное (вертикальное) исполнение конструкции с расположением ручных оперативных органов управления на передней панели. В заднем кожухе имеются отверстия для подключения телевизионной антенны и периферийных устройств к соответствующим розеткам.

Для обеспечения высокого качества изображения и звука схема телевизоров автоматически выполняет: переключение стандартов телевизионного вещания и систем цветного телевидения; регулировку усиления; подстройку частоты гетеродина; стабилизацию размеров изображения; отключение звука при отсутствии телевизионного сигнала; регулировку баланса белого; размагничивание кинескопа при включении телевизора; защиту при превышении энергопотребления.

Схема и конструкция телевизоров обеспечивают: подключение видеоманитофона для воспроизведения и записи по видеочастоте; подключение

магнитофона для записи звукового сопровождения; регулировку с передней панели громкости, яркости, контрастности, насыщенности; четкости; переключение программ по кольцу как в сторону увеличения, так и уменьшения номера программы, ручную настройку на программы; беспроводное дистанционное управление громкостью, яркостью, контрастностью, насыщенностью, прямым выбором программ, переключение программ по кольцу как в сторону увеличения, так и уменьшения номера программы, установку предварительно выбранного значения параметров громкости, яркости, контрастности, насыщенности, четкости, включение и отключение звукового сопровождения, задание уровня максимально допустимой громкости, выбором режима работы телевизора с видеомангитофоном по видеочастоте и по радиочастоте, запоминание текущего состояния телевизора, отключение телевизора (перевод его в режим ожидания), включение телевизора (перевод из режима ожидания в рабочий режим), вывод на экран двух блоков меню, установку таймеров реального времени, переключение из дежурного режима в рабочий в запрограммированное время и программу, выключение при пропадании сигнала, настройку на программу в автоматическом режиме, а также в режиме ручного поиска, прием сигналов телетекста, функцию скрытия программ от просмотра.

Совокупность вышеприведенных данных обеспечивает стабильную и качественную работу данных моделей телевизоров в условиях эксплуатации и расширяет функциональные возможности и потребительские параметры.

Запись сведений об элементах в устройствах и их порядковых номерах приведены в сокращенной форме.

Для удобства изложения в некоторых случаях, когда одновременно описываются цепи, элементы которых расположены в различных самостоятельных функциональных узлах телевизора, рядом с наименованием радиоэлемента указывается его позиционное обозначение, аналогичное позиционному обозначению (цифровому индексу) модуля.

Например, запись 1R4 обозначает, что резистор R4 установлен на плате модуля A1 (моношасси).

Для обозначения соединителей в каждом модуле, принята порядковая нумерация X1, X2... . Соединители, выполненные на жгутах, в своих обозначениях имеют указание как на порядковый номер соединителя в данном узле, так и на номер узла, к которому они подсоединяются.

Например, запись X6(A1) означает, что соединитель с порядковой нумерацией X6 данного модуля должен быть установлен в соответствующую ответную часть соединителя X6 модуля A1. Принятые обозначения нанесены на печатные платы и на жгутовые соединители. Ключи, вставленные в соединители, установленные на платах, однозначно определяют положение соединяемых частей соединителя.

Осциллограммы сняты при приеме цветного телевизионного сигнала систем SECAM и PAL «Цветные полосы» номенклатуры 100/0/75/0 (яркость, контрастность - максимальные, насыщенность - 75 %).

1.2 Основные технические характеристики

Телевизоры должны соответствовать требованиям технических условий ТУ РБ 300031652.045-2002 и комплектов конструкторской документации СКЖИ 463234.077-02, СКЖИ 463234.077-03, СКЖИ 463234.087, СКЖИ 463234.087-01, СКЖИ 463234.073, СКЖИ 463234.078, СКЖИ 463234.079, СКЖИ 463234.079-01, СКЖИ 463234.080, СКЖИ 463234.095, СКЖИ 463234.074, СКЖИ 463234.080-01, СКЖИ 463234.081, СКЖИ 463234.082, СКЖИ 463234.082-01, СКЖИ 463234.107, СКЖИ 463234.107-01.

Основные технические характеристики телевизоров приведены в таблице 1.1.

Таблица 1.1 - Основные технические характеристики

Технические характеристики	Норма
1.Принимаемые системы цветного телевидения	ПАЛ(PAL) СЕКАМ(SECAM)
2.Диапазон принимаемых частот, МГц: метровых волн дециметровых волн кабельного телевидения	48,5-100,0 и 174-230 470,0-790,0 110-174 и 230-294
3.Промежуточная частота изображения, МГц	38,9
4.Промежуточная частота звука, МГц	6,5/5,5
5.Чувствительность канала изображения, ограниченная синхронизацией развёрток, мкВ (дБ/мВт), не более:	
в диапазоне МВ	40(-75)
в диапазоне ДМВ	70(-72)
в диапазоне кабельного телевидения	40(-75)
6.Разрешающая способность по горизонтали, в центре, линий, не менее	400
7.Номинальная выходная мощность канала звукового сопровождения:	
в телевизорах "Витязь 37CTV 7X0-1 XX", Вт, не менее	1,0
в телевизорах "Витязь 51/54/63/70CTV 7XX-1", "Витязь 51/54/63/70CTV 7XX-1 Т", Вт, не менее	1,5
в телевизорах "Витязь 51/54/63/70CTV 7XX-1 XS", Вт, не менее	2
8.Сопrotивление антенного входа, Ом	75
10.Диапазон воспроизводимых частот канала звукового сопровождения по акустическому давлению при неравномерности 14дБ, Гц: для телевизоров "Витязь 37CTV 7X0-1 XX"	
нижняя граница, не более	400
верхняя граница, не менее	8000
для телевизоров "Витязь 51/54/63/70CTV 7X0-1 XX"	
нижняя граница, не более	250
верхняя граница, не менее	10000

Продолжение таблицы 1.1

Технические характеристики	Норма
11.Потребляемая мощность: для телевизоров “Витязь 37CTV 7X0-1 XX”, “Витязь 51CTV 7X0-1 XX”, Вт, не более	60
для телевизоров “Витязь 54CTV 7X0-1 XX FLAT”, Вт, не более	65
для телевизоров “Витязь 63/70CTV 7XX-1 XX”, Вт, не более	75
12.Напряжение, при котором телевизор сохраняет работоспособность, В: нижнее значение, не более	170
верхнее значение, не менее	242
13.Дальность действия пульта дистанционного управления, м: нижняя граница, не более	0,5
верхняя граница, не менее	10,0

1.3 Описание конструкции телевизоров

1.3.1. Описание конструкции телевизоров «MOBILVISION», «MOBILVISION M».

Внешний вид телевизоров «MOBILVISION» и «MOBILVISION M» показан на рисунках 1.1 и 1.4 соответственно.

На рисунке 1.2 показан вид телевизоров «MOBILVISION» и «MOBILVISION M» сзади со снятым кожухом. На дне корпуса (1) в соответствующих направляющих установлены: кронштейн с моношасси МШ 71(6), переключатель сети (8), модуль управления (7) и все эти элементы фиксируются защёлками.

Моношасси на кронштейне дополнительно крепится винтами.

Устройства акустические (10) закреплены на волноводах (9) шурупами 2-4x16.05 ГОСТ1144-80. Волноводы (9) в свою очередь крепятся к корпусу (1) телевизора шурупами 2-4x16.05 ГОСТ 1144-80.

С лицевой стороны корпуса устанавливаются панели акустические, которые крепятся к корпусу телевизора с внутренней стороны шурупами (5).

Блок кинескопа (рис 1.13) с установленной на нем петлей размагничивания крепится к корпусу четырьмя винтами.

Модуль управления изображен на рис.1.3 для телевизора «Витязь 37 CTV 710-1/710-1Т» и на рис.1.5 для телевизора «Витязь 37 CTV 720-1/720-1Т».

Конструкция крепления кинескопа показана на рисунке 1.6. Стойки (2) и (3) служат для компенсации расположения проушин кинескопа, что исключает зазор между экраном кинескопа и панелью телевизора.

1.3.2. Описание конструкции телевизоров «MICRA», «MICRA M».

Внешний вид телевизоров «MICRA» показан на рисунке 1.7а, «MICRA M» - на рисунке 1.7б соответственно.

На рисунке 1.8 показан вид телевизора сзади со снятым кожухом. В корпусе (1) установлены: моношасси МШ 71 (8), переключатель сети (5), модуль

управления (2), блок кинескопа (6) с закрепленной на нем платой кинескопа (7), модуль коммутации сигналов (3), устройства акустические (4).

Моношасси устанавливается в дне корпуса в соответствующих направляющих и фиксируется защёлками.

Устройства акустические закреплены на корпусе шурупами 2-4x16.05 ГОСТ1144-80. Для телевизора «Витязь 37 CTV 730-1/730-1Т» «MICRA» используется одно устройство акустическое, для телевизора «Витязь 37 CTV 740-1/740-1Т/740-1ТS» «MICRA M» – два.

Устройство управления показано для телевизора «Витязь 37 CTV 730-1/730-1Т» «MICRA» на рис.1.9 и для телевизора «Витязь 37 CTV 740-1/740-1Т/740-1ТS» «MICRA M» на рис.1.11. Устройство управления (1) вместе с клавиатурой (2) устанавливается на корпусе и фиксируется дополнительно винтами. Для телевизора «Витязь 37 CTV 740-1/740-1Т/740-1ТS» «MICRA M» в устройстве управления встроены переключатель сети (3).

Модуль коммутации сигналов для телевизора «MICRA» показан на рис.1.10. Модуль коммутации сигналов (1) устанавливается на лицевой части корпуса (2) в специальном занижении и закрывается крышкой (3).

Модуль коммутации сигналов для телевизора «MICRA M» показан на рис.1.12. Модуль коммутации сигналов (1) устанавливается на корпусе сборки с помощью специального кронштейна (2) и фиксируется кожухом.

Блок кинескопа (рис. 1.13) с установленной на нем петлей размагничивания крепится к корпусу четырьмя винтами.

Конструкция крепления кинескопа показана на рисунке 1.6. Стойки (2) и (3) служат для компенсации расположения проушин кинескопа, что исключает зазор между экраном кинескопа и панелью телевизора.

1.3.3. Описание конструкции телевизоров «FAVORITE-20», «FAVORITE-21».

Внешний вид показан на рисунке 1.14. Индикатор ждущего режима находится в кнопке «Сеть» (2).

На рисунке 1.15 показан вид телевизоров сзади со снятым кожухом. Кронштейн (6) крепится к моношасси (5) со стороны радиоэлементов двумя винтами.

Моношасси МШ-71 с закреплённым кронштейном, модуль управления с переключателем сети устанавливается в направляющие корпуса, и фиксируются заклёпками в дне корпуса.

Модуль управления, состоящий из платы управления (3), кронштейна (1) и переключателя сети (2) показан на рисунке 1.16. Плата управления и переключатель сети крепятся к кронштейну заклёпками. Устройство акустическое (7) крепится к корпусу шурупами (8).

Блок кинескопа (рис 1.17) крепится к корпусу (1) четырьмя винтами.

Конструкция крепления кинескопа показана на рисунке 1.18. Стойка (3) служит для компенсации расположения пружин кинескопа, что исключает зазор между экраном кинескопа и панелью телевизора.

1.3.4. Описание конструкции телевизоров «GALAX-20», «GALAX-21».

Внешний вид телевизоров «GALAX-20» и «GALAX-21» показан на рисунках 1.19, 1.20 соответственно.

На рисунке 1.21 показан вид телевизора сзади со снятым кожухом.

Кронштейн (6) крепится к моношасси (5) со стороны радиоэлементов двумя винтами.

Моношасси МШ-71 с закреплённым кронштейном, устройство управления, шасси с переключателем сети (4) устанавливаются в направляющие корпуса и фиксируются защёлками в дне корпуса.

Устройство управления состоит из модуля управления (1), кнопок (2) и панели (3), показано на рисунке 1.22.

Устройство акустическое (3) крепится к корпусу шурупами.

Блок кинескопа (рис 1.17) крепится к корпусу (1) четырьмя винтами.

Конструкция крепления кинескопа показана на рисунке 1.18. Стойка (3) служит для компенсации расположения пружин кинескопа, что исключает зазор между экраном кинескопа и панелью телевизора.

1.3.5. Описание конструкции телевизоров «PLANIT».

Внешний вид телевизоров «PLANIT» показан на рисунке 1.23.

На рисунке 1.24 показан вид телевизора сзади со снятым кожухом.

Моношасси МШ-71 (5) с закреплённым кронштейном, устройство управления (6) и переключатель сети (рис 1.30) предварительно установленный в шасси устанавливаются в направляющие корпуса (1) и фиксируются защёлками в дне корпуса.

Устройство управления состоит из модуля управления (1), кнопок (2) и панели (3), показано на рисунке 1.22. Устройство акустическое (3) крепится к корпусу четырьмя винтами.

Плата модуля коммутации сигналов, устанавливается в направляющих располагаемых на передней панели с внутренней стороны и фиксируется защёлками. С лицевой стороны разъёмы платы модуля коммутации сигналов закрываются крышкой (5), смотри рисунок 1.23

Блок кинескопа (2) показан на рисунке 1.25 и крепится к корпусу (1) четырьмя винтами.

На рисунке 1.26 показана сетевая кнопка (3) и гнездо в корпусе. Куда вставляется пружина (2) и кнопка.

Конструкция крепления кинескопа показана на рисунке 1.18. Стойка (3) служит для компенсации расположения пружин кинескопа, что исключает зазор между экраном кинескопа и панелью телевизора.

1.3.6. Описание конструкции телевизоров «Astra 21»

Внешний вид телевизоров «Витязь 54 СТВ740-1/-1Т/-1S/-TS» «Astra 21» показан на рисунке 1.27.

На рисунке 1.28 показан вид телевизора сзади со снятым кожухом.

Моношасси МШ-71 (5) с закреплённым держателем, устройство управления (6) и переключатель сети (рис 1.30) предварительно установленный в шасси (7) устанавливаются в направляющие корпуса (1) и фиксируются защёлками в дне корпуса.

Устройство управления состоит из модуля управления (1), кнопок (2) и панели (3), показано на рисунке 1.22.

Устройство акустическое (3) крепится к корпусу четырьмя винтами.

Плата модуля коммутации сигналов (4), устанавливается в направляющих располагаемых на передней панели с внутренней стороны и фиксируется защёлками. С лицевой стороны разъёмы платы модуля коммутации сигналов закрываются крышкой (5), смотри рисунок 1.27.

Блок кинескопа (2) показан на рисунке 1.25 и крепится к корпусу (1) четырьмя винтами.

На рисунке 1.26 показана сетевая кнопка (3) и гнездо в корпусе. Куда вставляется пружина (2) и кнопка.

Конструкция крепления кинескопа показана на рисунке 1.18. Стойка (3) служит для компенсации расположения пружин кинескопа, что исключает зазор между экраном кинескопа и панелью телевизора.

1.3.7. Описание конструкции телевизоров «Time»

Внешний вид телевизоров «Витязь 54 СТВ750-1 FLAT/- 1TS FLAT» «Time» показан на рисунке 1.29.

На рисунке 1.28 показан вид телевизора сзади со снятым кожухом.

Моношасси МШ-71 (5) с закреплённым держателем, устройство управления (6) и переключатель сети (смотри рис 1.30) предварительно установленный в шасси (7) устанавливаются в направляющие корпуса (1) и фиксируются защёлками в дне корпуса.

Устройство управления состоит из модуля управления (1), кнопок (2) и панели (3), показано на рисунке 1.22.

Устройство акустическое (3) крепится к корпусу четырьмя винтами.

Плата модуля коммутации сигналов (4), устанавливается в направляющих располагаемых на передней панели с внутренней стороны и фиксируется защёлками. С лицевой стороны разъёмы платы модуля коммутации сигналов закрываются крышкой (5), смотри рисунок 1.29.

Блок кинескопа (2) показан на рисунке 1.25 и крепится к корпусу (1) четырьмя винтами.

На рисунке 1.26 показана сетевая кнопка (3) и гнездо в корпусе. Куда вставляется пружина (2) и кнопка.

Конструкция крепления кинескопа показана на рисунке 1.18. Стойка (3) служит для компенсации расположения пружин кинескопа, что исключает зазор между экраном кинескопа и панелью телевизора.

1.3.8. Описание конструкции телевизоров «Europe 63», « Europe 70»

Внешний вид телевизоров «Витязь 63/70 CTV Europe » показан на рисунке 1.31.

На рисунке 1.32,1.34 показан вид телевизоров сзади со снятым кожухом.

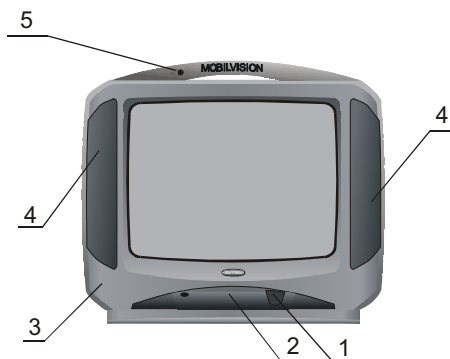
В направляющих корпуса установлена рамка с платой моношасси (5), устройство управления с переключателем сети (6) и фиксируется защелками.

Моношасси МШ-71 (5) в рамке фиксируется защелками и дополнительно крепится винтами. Устройство управления состоящее из модуля управления (1), сетевого выключателя с кнопкой(2) и панели (3), показано на рисунке 1.36. Плата модуля управления крепится к панели защелками и двумя винтами, плата сетевого переключателя крепится к панели с помощью защелок.

Устройство акустическое (3) крепится к корпусу четырьмя шурупами .

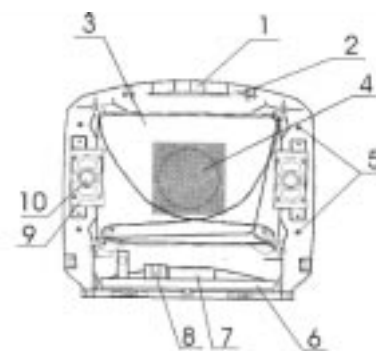
Блок кинескопа (2) показан на рисунке 1.33 «Еurore 63» и 1.35« Eurore 70» он крепится к корпусу (1) четырьмя винтами.

Конструкция крепления кинескопа показана на рисунке 1.18. Стойка (3) служит для компенсации расположения пружин кинескопа, что исключает зазор между экраном кинескопа и панелью телевизора.



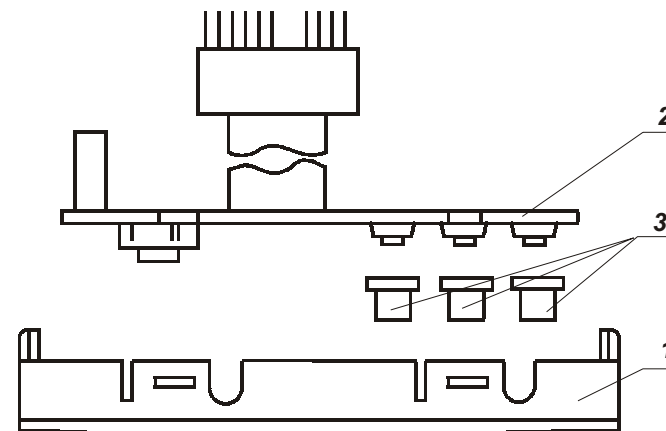
- 1 - Кнопка «Сеть»
- 2 - Светофильтр (крышка устройства управления)
- 3 - Корпус
- 4 - Панель акустическая (2 шт)
- 5 - Светофильтр

Рисунок 1.1 - Внешний вид телевизоров «MOBILVISION»



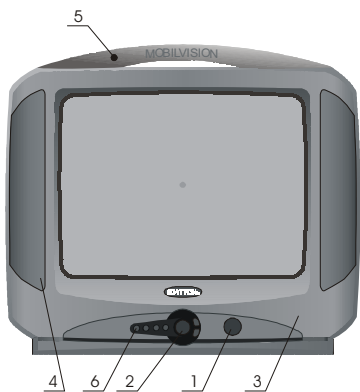
- 1 - Корпус
- 2 - Светодиод индикации рабочего и дежурного режимов
- 3 - Блок кинескопа
- 4 - Плата кинескопа
- 5 - Шурупы крепления панели акустической (2-4x16.05 ГОСТ 1144-80 - 4 шт)
- 6 - Кронштейн с платой моношасси
- 7 - Модуль управления
- 8 - Переключатель сети
- 9 - Волновод
- 10 - Устройство акустическое

Рисунок 1.2 - Вид телевизоров «MOBILVISION», «MOBILVISION-M» сзади со снятым кожухом



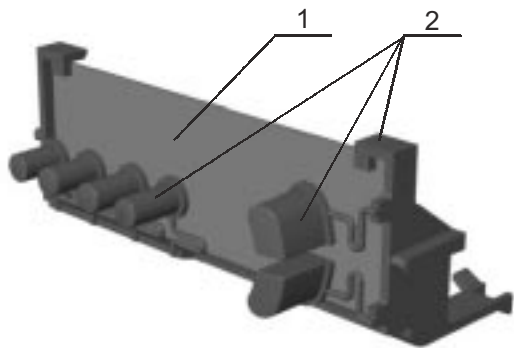
- 1 - Панель-светофильтр
- 2 - Плата модуля управления
- 3 - Кнопки управления

Рисунок 1.3 - Модуль управления телевизоров «Витязь 37 CTV 710-1/710-1T» MOBILVISION



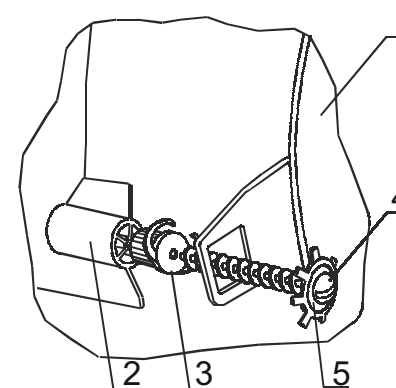
- 1 - Кнопка «Сеть»
- 2 - Светофильтр фотоприемника
- 3 - Корпус
- 4 - Панель акустическая (2 шт)
- 5 - Светофильтр
- 6 - Кнопки управления

Рисунок 1.4 - Внешний вид телевизоров «Витязь 37 СТВ 720-1/720-1Т» MOBILVISION-M



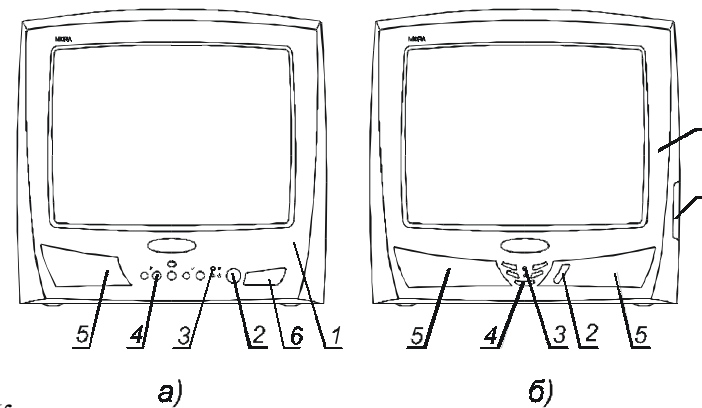
- 1 - Плата модуля управления
- 2 - Кронштейн с кнопками управления

Рисунок 1.5 - Модуль управления телевизоров «Витязь 37 СТВ 720-1/720-1Т» MOBILVISION-M



- 1 - Кинескоп
- 2 - Панель лицевая
- 3 - Стойка
- 4 - Винт
- 5 - Шайба

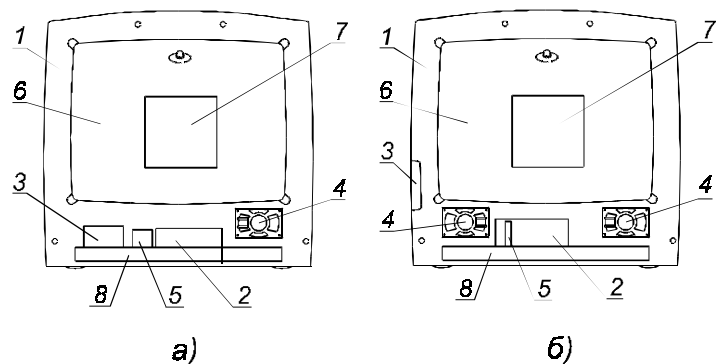
Рисунок 1.6 – Конструкция крепления кинескопа



- 1 - Корпус
- 2 - Кнопка «Сеть»
- 3 - Светофильтр
- 4 - Кнопки модуля управления
- 5 - Место расположения устройств акустических
- 6 - Модуль коммутации сигналов

Рисунок 1.7 – Внешний вид телевизоров:

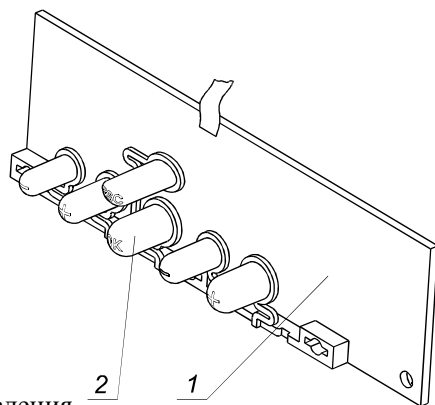
- а) - «MICRA»
- б) - «MICRA-M»



- 1 - Корпус
- 2 - Устройство управления
- 3 - Модуль коммутации сигналов
- 4 - Устройства акустические
- 5 - Переключатель сети
- 6 - Блок кинескопа
- 7 - Плата кинескопа
- 8 - Моношасси

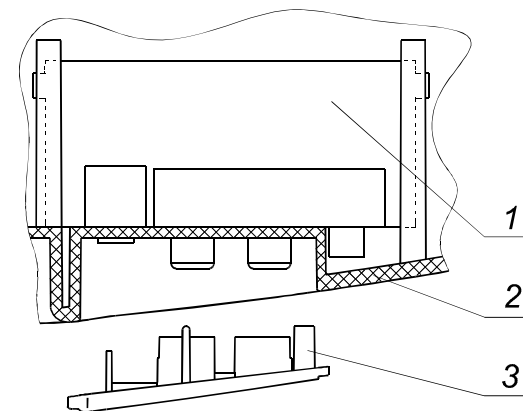
Рисунок 1.8 - Вид телевизоров сзади со снятым кожухом :

- а) - «MICRA»
- б) - «MICRA-M»



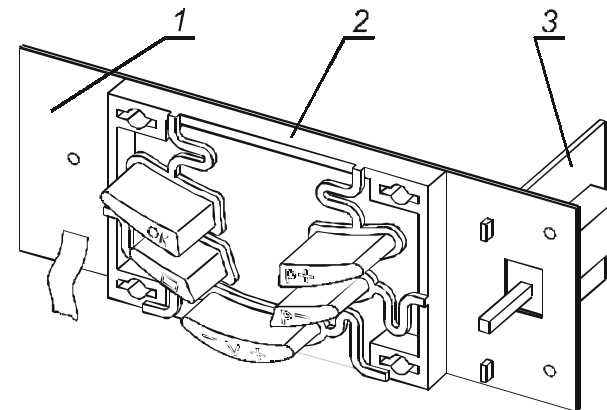
- 1 - Плата управления
- 2 - Клавиатура

Рисунок 1.9 - Устройство управления для телевизора «Витязь 37CTV730-1/730-1T» «MICRA»



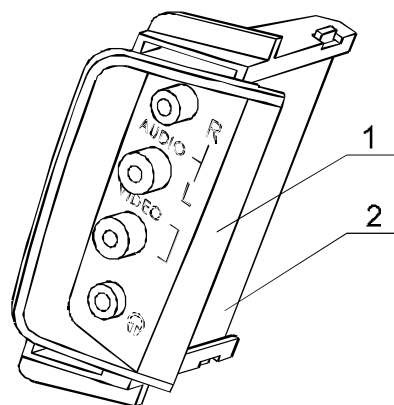
- 1 - Модуль коммутации сигналов
- 2 - Корпус
- 3 - Крышка

Рисунок 1.10 - Модуль коммутации сигналов для телевизора «MICRA»



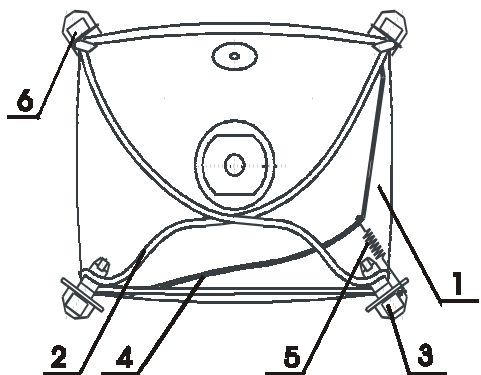
- 1 - Плата управления
- 2 - Клавиатура
- 3 - Переключатель сети

Рисунок 1.11 - Устройство управления для телевизора «Витязь 37 CTV 740-1/740-1T/740-1TS» «MICRA-M»



- 1 - Кронштейн
- 2 - Модуль коммутации сигналов

Рисунок 1.12 - Модуль коммутации сигналов для телевизора «MICRA-M»



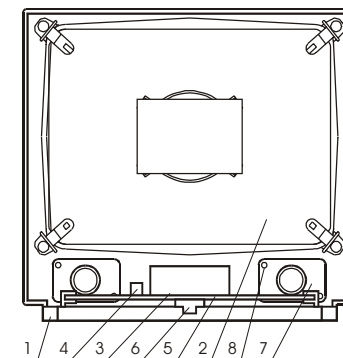
- 1 - Кинескоп
- 2 - Устройство размагничивания кинескопа
- 3 - Держатель (2 шт.)
- 4 - Провод заземления
- 5 - Пружина
- 6 - Держатель гибкий (2 шт.)

Рисунок 1.13- Блок кинескопа



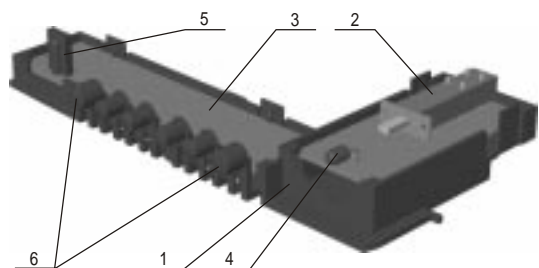
- 1 - Корпус
- 2 - Кнопка «Сеть»
- 3 - Светофильтр фотоприемника
- 4 - Кнопки управления

Рисунок 1.14 - Внешний вид телевизоров «FAVORITE-20», «FAVORITE-21»



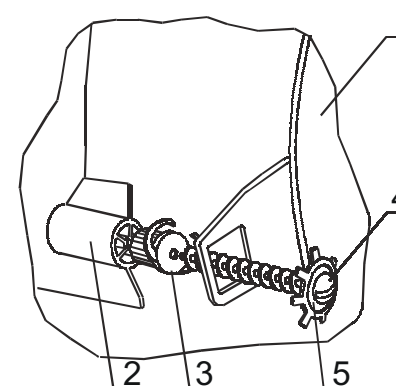
- 1 - Корпус
- 2 - Блок кинескопа
- 3 - Модуль управления
- 4 - Переключатель сети
- 5 - Плата моношасси
- 6 - Кронштейн
- 7 - Устройство акустическое
- 8 - Шуруп 2x4x16.05 ГОСТ 1144-80

Рисунок 1.15 - Вид телевизоров «FAVORITE-20», «FAVORITE-21» сзади со снятым кожухом



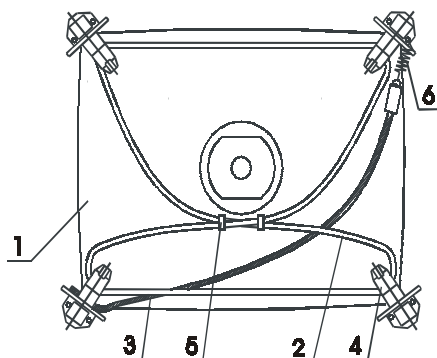
- 1 - Кронштейн
- 2 - Переключатель сети
- 3 - Плата модуля управления
- 4 - Индикатор дежурного режима
- 5 - Фотоприемник
- 6 - Кнопки управления

Рисунок 1.16 - Модуль управления телевизоров “FAVORITE-20”, “FAVORITE-21”



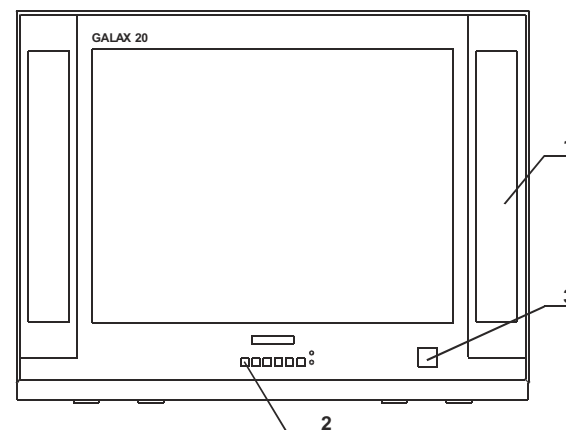
- 1 - Кинескоп
- 2 - Панель лицевая
- 3 - Стойка
- 4 - Винт
- 5 - Шайба

Рисунок 1.18 – Конструкция крепления кинескопа



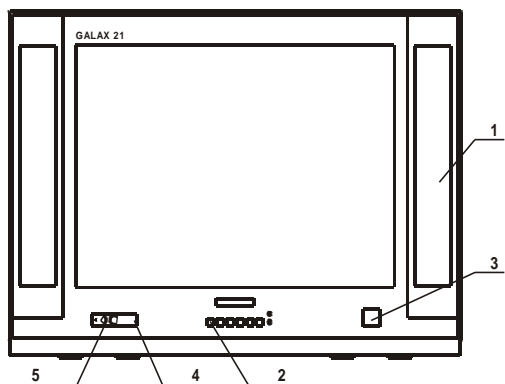
- 1 - Кинескоп
- 2 - Устройство размагничивания кинескопа
- 3 - Провод заземления
- 4 - Держатель
- 5 - Стяжка
- 6 - Пружина

Рисунок 1.17- Блок кинескопа



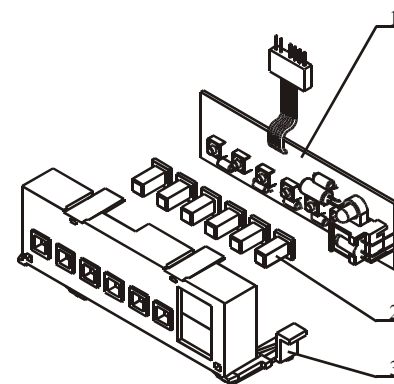
- 1 - Корпус
- 2 - Кнопки управления
- 3 - Кнопка «Сеть»

Рисунок 1.19 - Внешний вид телевизоров «GALAX-20»



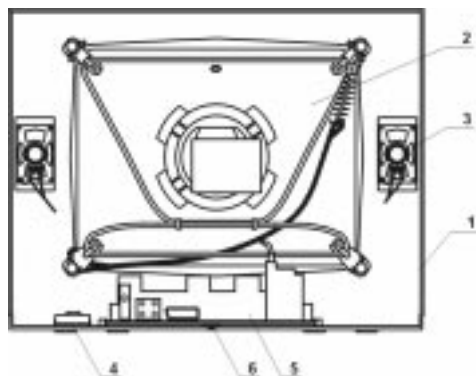
- 1 - Корпус
- 2 - Кнопки управления
- 3 - Кнопка «Сеть»
- 4 - Крышка
- 5 - Модуль коммутации сигналов

Рисунок 1.20 - Внешний вид телевизоров «GALAX-21»



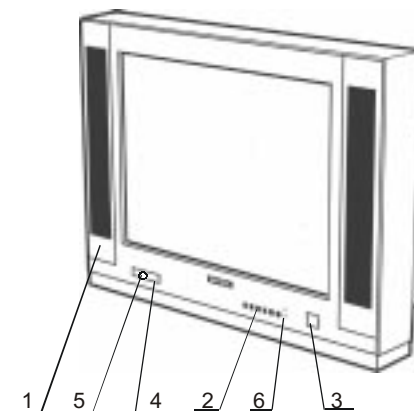
- 1 - Модуль управления МУ-71ПГ
- 2 - Кнопка (6 шт.)
- 3 - Панель

Рисунок 1.22 - Устройство управления телевизоров «GALAX-20», «GALAX-21», «PLANIT», «ASTRA 21», «TIME»



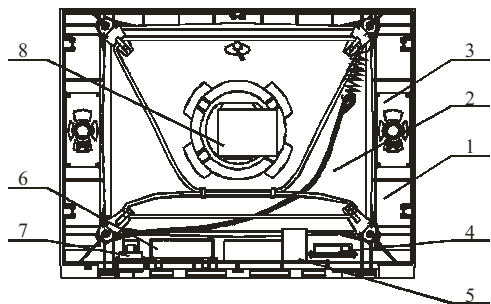
- 1 - Корпус
- 2 - Блок кинескопа
- 3 - Устройство акустическое
- 4 - Переключатель сети
- 5 - Плата моношасси
- 6 - Кронштейн

Рисунок 1.21 - Внешний Вид телевизоров «GALAX-20» и «GALAX-21» сзади со снятым кожухом



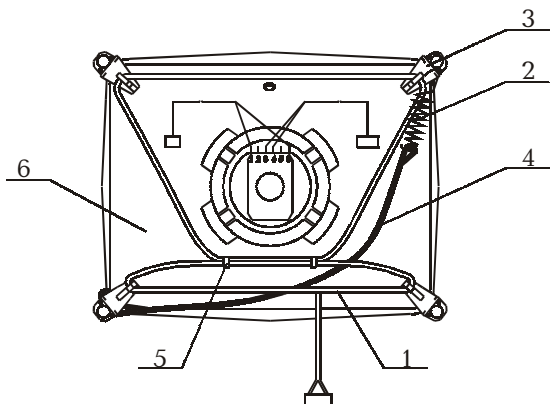
- 1 - Корпус
- 2 - Кнопки управления
- 3 - Кнопка “Сеть”
- 4 - Крышка
- 5 - Модуль коммутации сигналов МКС-71/71С
- 6 - Светофильтр фотоприемника

Рисунок 1.23 - Внешний вид телевизоров «PLANIT»



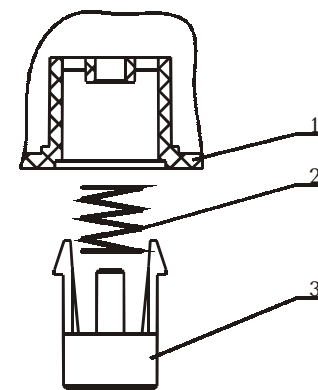
- 1 - Корпус
- 2 - Блок кинескопа
- 3 - Устройство акустическое
- 4 - Плата модуля коммутации сигналов
- 5 - Плата моношасси
- 6 - Устройство управления
- 7 - Переключатель сети
- 8 - Плата кинескопа

Рисунок 1.24 - Внешний вид телевизоров «PLANIT» сзади со снятым кожухом.



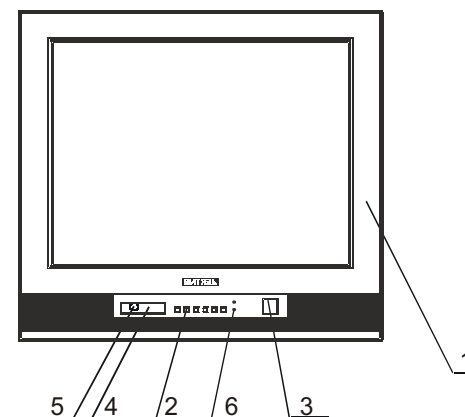
- 1 - Устройство размагничивания кинескопа
- 2 - Пружина
- 3 - Держатель (4 шт.)
- 4 - Провод заземления
- 5 - Стяжка
- 6 - Кинескоп

Рисунок 1.25 - Блок кинескопа



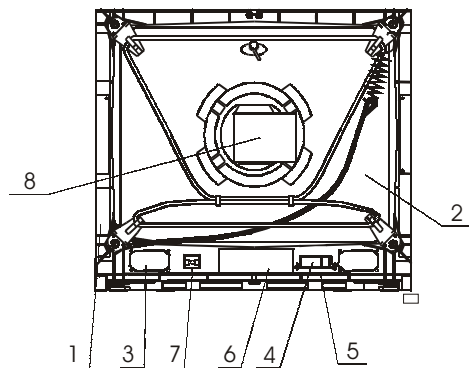
- 1 - Корпус
- 2 - Пружина
- 3 - Кнопка "Сеть"

Рисунок 1.26 - Сетевая кнопка



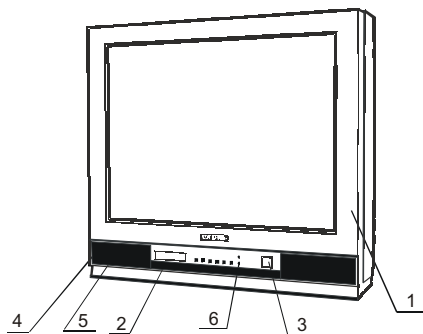
- 1 - Корпус
- 2 - Кнопки управления
- 3 - Кнопка "Сеть"
- 4 - Крышка
- 5 - Модуль коммутации сигналов МКС-71/-71С
- 6 - Светофильтр фотоприемник

Рисунок 1.27 - Внешний вид телевизоров «ASTRA 21»



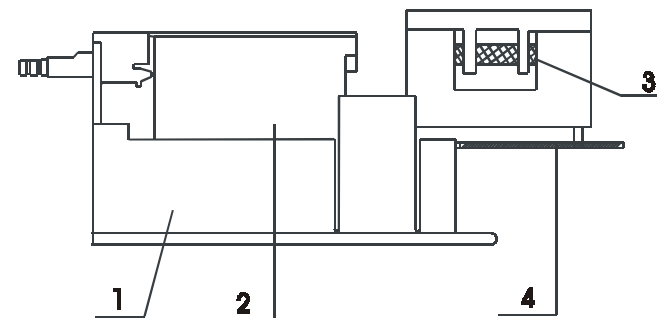
- 1 - Корпус
- 2 - Блок кинескопа
- 3 - Устройство акустическое
- 4 - Плата модуля коммутации сигналов
- 5 - Плата моношасси
- 6 - Устройство управления
- 7 - Переключатель сети
- 8 - Плата кинескопа

Рисунок 1.28 - Внешний вид телевизоров «TIME», «ASTRA-21» сзади со снятым кожухом



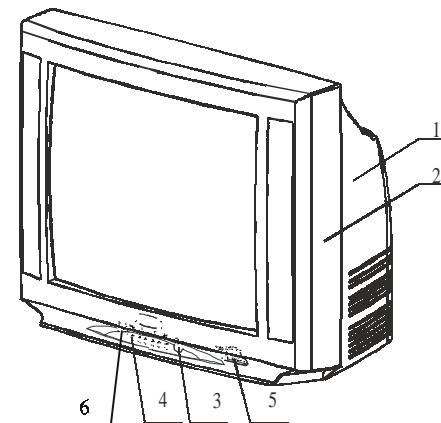
- 1 - Корпус
- 2 - Кнопки управления
- 3 - Кнопка "Сеть"
- 4 - Крышка
- 5 - Модуль коммутации сигналов МКС-71/-71С
- 6 - Светофильтр фотоприемника

Рисунок 1.29 - Внешний вид телевизоров «TIME»



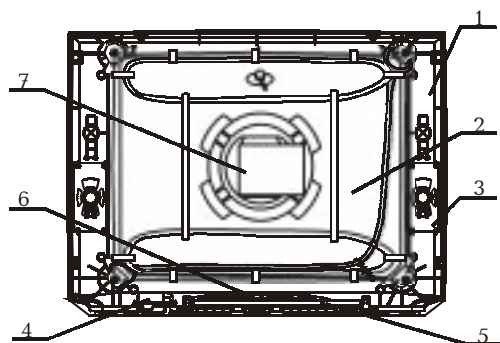
- 1 - Кронштейн
- 2 - Переключатель
- 3 - Предохранитель (2 шт.)
- 4 - Плата переключателя сети

Рисунок 1.30 - Переключатель сети



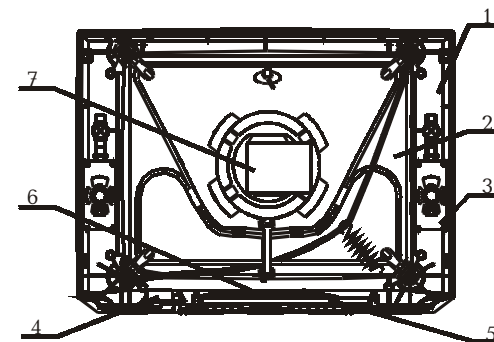
- 1 - Кожух
- 2 - Корпус
- 3 - Кнопка "Сеть"
- 4 - Кнопки управления
- 5 - Гнезда коммутации сигналов.
- 6 - Светофильтр фотоприемника

Рисунок 1.31 - Внешний вид телевизоров «EUROPE-63» и «EUROPE-70»



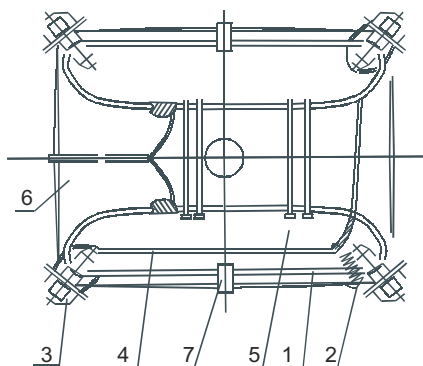
- 1 - Корпус
- 2 - Блок кинескопа
- 3 - Устройство акустическое
- 4 - Плата модуля коммутации сигналов
- 5 - Плата моношасси с рамкой
- 6 - Устройство управления
- 7 - Плата кинескопа

Рисунок 1.32 - Вид телевизора «EUROPE-63» со снятым кожухом



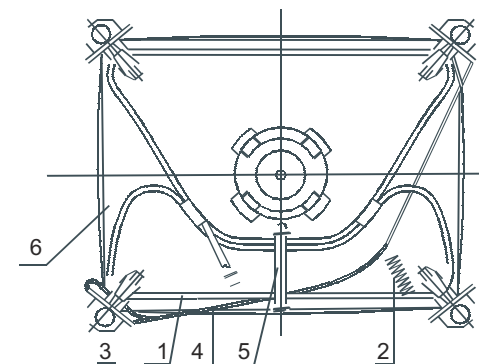
- 1- Корпус
- 2 - Блок кинескопа
- 3 - Устройство акустическое
- 4 - Плата модуля коммутации сигналов
- 5 - Плата моношасси с рамкой
- 6 - Устройство управления
- 7 - Плата кинескопа

Рисунок 1.34 - Вид телевизора «EUROPE-70»



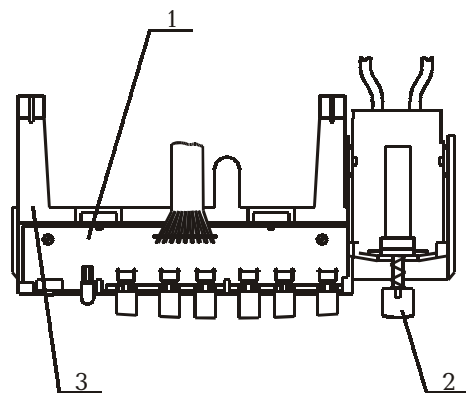
- 1 - Устройство размагничивания кинескопа
- 2 - Пружина
- 3 - Держатель (4шт.)
- 4 - Провод заземления
- 5 - Стяжка
- 6 - Кинескоп
- 7 - Лента

Рисунок 1.33 - Блок кинескопа



- 1 - Устройство размагничивания кинескопа
- 2 - Пружина
- 3 - Держатель (4 шт.)
- 4 - Провод заземления
- 5 - Стяжка
- 6 - Кинескоп

Рисунок 1.35 - Блок кинескопа



- 1 - Модуль управления МУ-71Е
- 2 - Сетевой выключатель с кнопкой
- 3 - Панель

Рисунок 1.36 - Устройство управления

1.4 Принцип работы телевизора

Функциональная схема телевизора приведена на рисунке 1.37.

Функциональная схема телевизора представляет собой символическое представление входящих в него функциональных узлов и связывающих их сигнальных трактов. Вид представления и расположения связей и узлов определяется сложностью участка телевизора.

Функциональная схема позволяет рассмотреть принцип работы телевизора и в дальнейшем составит основу для технически обоснованного выбора потенциально неисправного функционального узла.

Телевизоры состоят из конструктивных узлов, приведенных в таблице 1.2.

Радиосигнал вещательного телевидения с антенны поступает на всеволновой селектор, который установлен на моношасси.

Селектор каналов служит для частотной селекции телевизионных сигналов в метровом, дециметровом и кабельном диапазонах волн, их усиления и преобразования в сигналы промежуточной частоты.

С выхода селектора сигнал промежуточной частоты изображения и звука поступает на вход усилителя промежуточной частоты, где он усиливается и где формируется частотная характеристика радиоканала. Для этого на входе УПЧИ в качестве избирательной системы применен фильтр на поверхностных акустических волнах (ПАВ). С УПЧИ сигнал поступает на демодулятор, в котором выделяется видеосигнал и вторая ПЧ звука. С демодулятора видеосигнал поступает на детектор АРУ и предварительный видеоусилитель.

Тракт ПЧ включает отдельную схему идентификации видеосигнала (СИВС). Это делает функцию идентификации независимой от синхронизации. Бит идентификации по ПЧ (IFI) считывается по шине I2C и используется во время автопоиска программ и для приглушения звука при отсутствии приема сигнала.

С детектора АРУ напряжение автоматической регулировки усиления поступает на соответствующие цепи АРУ селектора и схемы УПЧИ.

С предварительного видеоусилителя видеосигнал поступает на эмиттерный повторитель. С нагрузки эмиттерного повторителя сигнал подается на режекторные фильтры (5,5 и 6,5) МГц и далее на переключатель видеосигналов.

С переключателя видеосигналов, сигнал поступает на режекторные и полосовые фильтры сигналов цветности, линию задержки, а также на схему выделения синхроимпульсов. С полосовых фильтров цветности, сигнал цветности поступает на декодер PAL/SECAM, с которого цветоразностные сигналы R-Y, B-Y поступают на линию задержки. С линии задержки цветоразностные сигналы R-Y и B-Y поступают на матрицу выделения сигнала G-Y (G-Y матрицу). Затем три сигнала R-Y, G-Y, B-Y подаются на RGB матрицы, и далее на видеоусилители, где они усиливаются до величины, необходимой для модуляции токов соответствующих лучей кинескопа.

Сигнал с УПЧИ поступает на демодулятор звука, в котором выделяется сигнал звуковой частоты, с демодулятора – на предварительный усилитель звука. С предварительного усилителя звука, сигнал звуковой частоты поступает на переключатель входов звука и далее на схему регулировки громкости, а затем на усилитель УЗЧ, где происходит его усиление по мощности и дальше подается на устройство акустическое. В некоторых телевизорах дополнительно устанавливаются коммутатор видеосигнала, а также стерео-процессор.

Процессор развёрток предназначен для управления строчной и кадровой развертками. Он содержит селектор строчных и кадровых синхроимпульсов, задающий генератор, схему АПЧИФ строчной развертки, формирователь строчных стробирующих импульсов, формирователь кадровой пилы. С выхода снимаются: импульс запуска строчной развертки, пилообразное напряжения кадровой частоты, строчный стробимпульс и сигнал E/W коррекции (микросхема TDA9353).

Выходные каскады строчной и кадровой развертки размещены на моношасси и предназначены для создания отклоняющих токов строчной и кадровой частот и формирования ряда импульсных напряжений, необходимых для функционирования устройств стабилизации размеров, ограничения тока лучей.

Строчная развертка состоит из схемы синхронизации и формирования СИЗ, предварительного каскада строчной развертки, выходного каскада, источников вторичных питающих напряжений.

С выходного каскада строчной развертки подается напряжение для питания второго анода кинескопа, фокусирующего и ускоряющего электродов кинескопа, для питания выходного каскада кадровой развертки, кото-

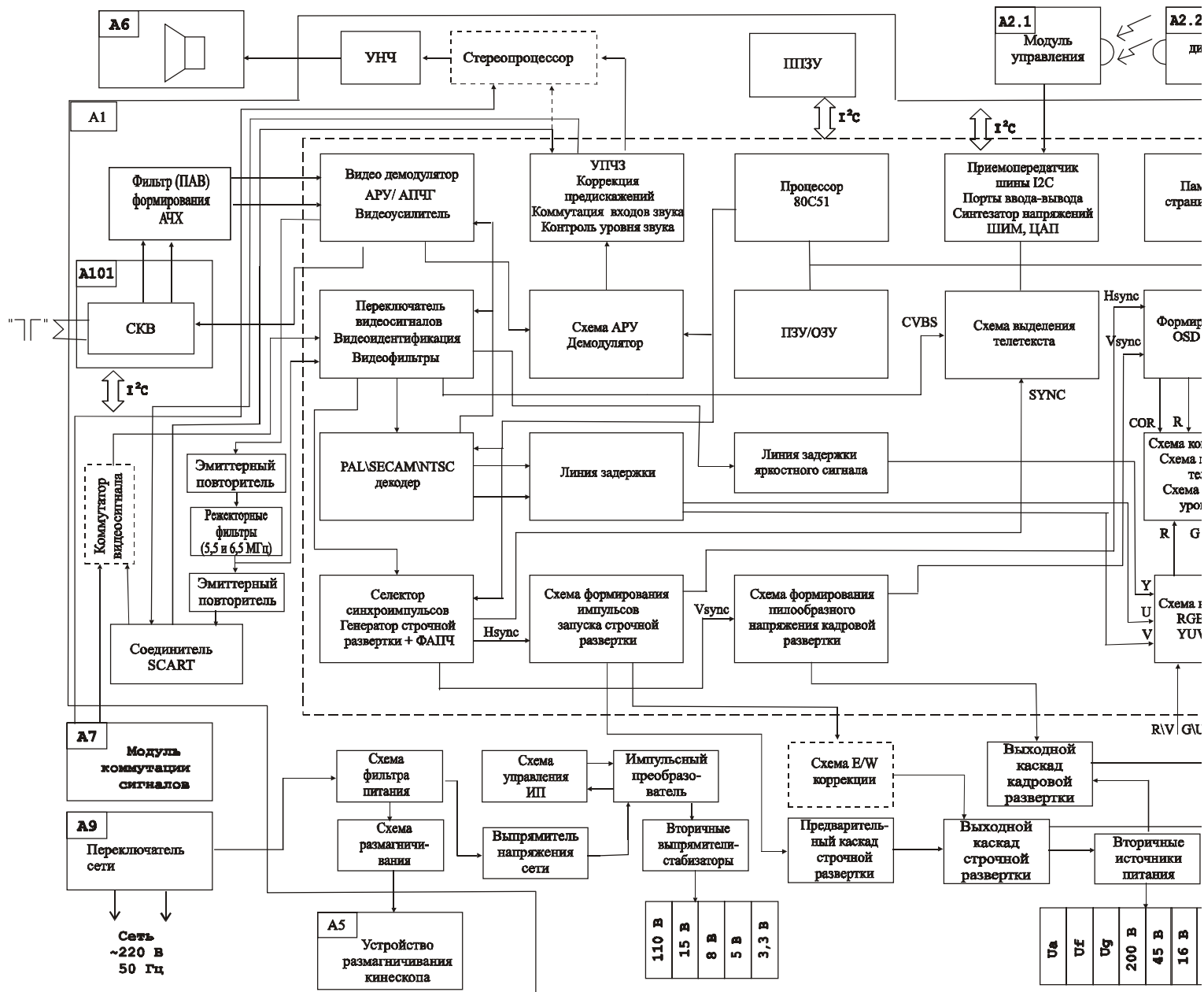


Рисунок 1.37 - Функциональная схема телевизора

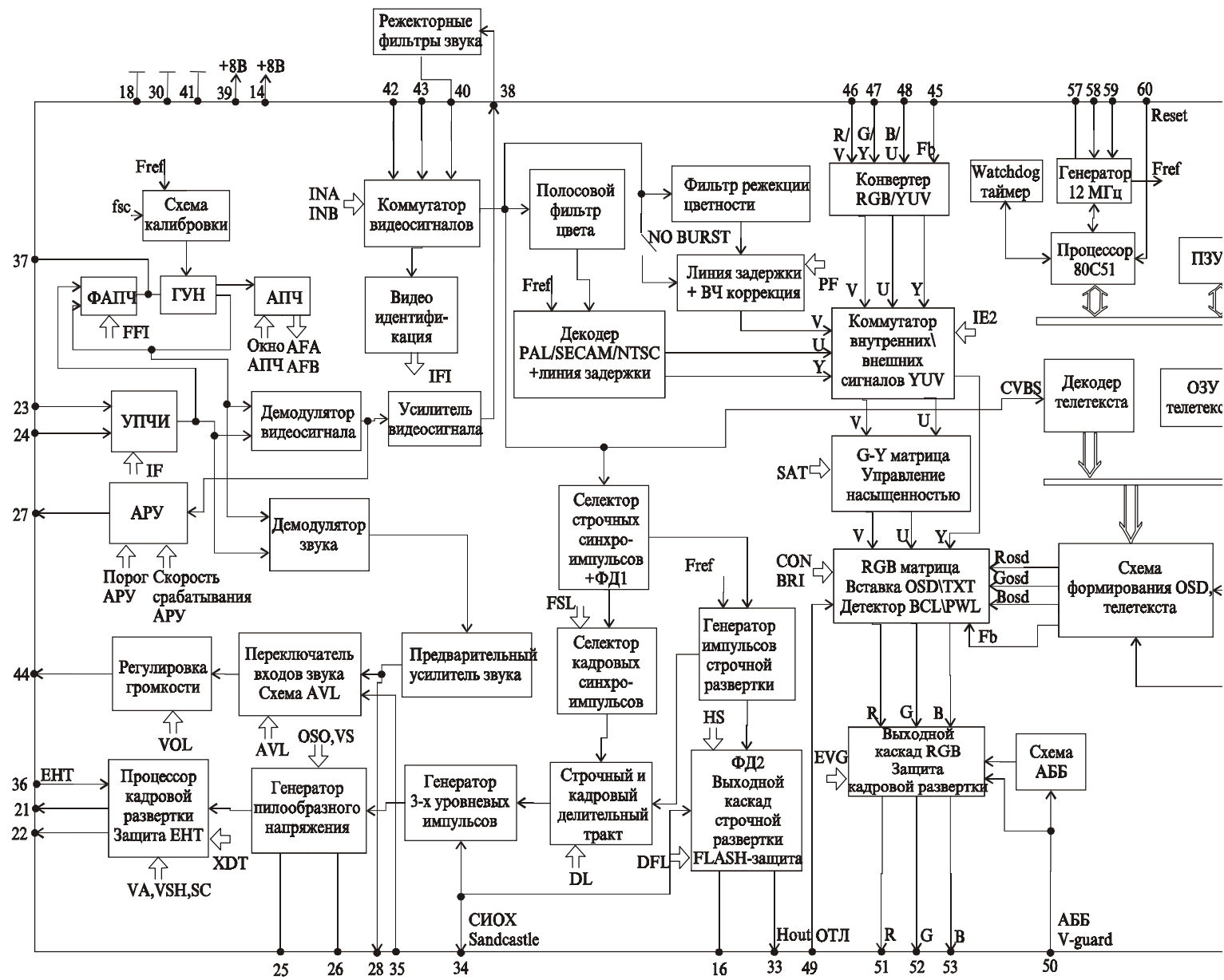


Рисунок 1.38 - Функциональная схема ИМС TDA9351

рые создаются с помощью ТДКС, а также напряжение 200В для питания выходных видеоусилителей. Напряжение на подогреватели кинескопа величиной 6,3В снимается с одной из вторичных обмоток ТДКС.

Кадровая развертка состоит из генератора пилы и выходного каскада.

Для питания телевизора используется принцип промежуточного преобразования выпрямленного сетевого напряжения в импульсное с последующей трансформацией и выпрямлением.

Напряжение 220В, 50Гц через переключатель сети и фильтр питания поступает на источник питания. Схема источника питания состоит: из схемы фильтра питания, выпрямителя напряжения сети, импульсного преобразователя напряжения, вторичных выпрямителей-стабилизаторов, схемы размагничивания, схемы управления источником питания.

На плате кинескопа размещены выходные видеоусилители, разрядники и ограничительные резисторы. Разрядники конструктивно расположены в панели кинескопа.

Схема управления состоит из: энергонезависимой памяти, встроенных в микросхему 1D101 процессора управления и схемы выделения телетекста. На модуле управления расположен фотоприемник и местная клавиатура управления.

Таблица 1.2

Наименование	Сокращённое условное обозначение
1.Моношасси(A1)	МШ-71
2.Пульт дистанционного управления (A2.2)	ПДУ-7
3.Модуль управления (A2.1) в телевизорах:	
“Витязь 37CTV 710-1 X “MOBILVISION”	МУ 71М
“Витязь 37CTV 720-1 X “MOBILVISION-M”	МУ 71ММ
“Витязь 37CTV 730-1 X “MICRA”	МУ 71Мк
“Витязь 37CTV 740-1 XX “MICRA M “	МУ 71МкМ
“Витязь 51CTV 710-1 X “FAVORITE-20”	МУ 71Ф
“Витязь 51CTV 720-1 X “GALAX-20”	МУ 71ПГ
“Витязь 54CTV 710-1 X “FAVORITE-21”	МУ 71Ф
“Витязь 54CTV 720-1 XX “GALAX-21”	МУ 71ПГ
“Витязь 54CTV 740-1 XX “ASTRA-21”	МУ 71ПГ
“Витязь 54CTV 730-1 XX FLAT “PLANIT”	МУ 71ПГ
“Витязь 54CTV 750-1 XX FLAT “TIME”	МУ 71ПГ
“Витязь 63CTV 71X-1 XX “EUROPE”	МУ 71Е
“Витязь 70CTV 72X-1 XX “EUROPE”	МУ 71Е
4.Блок кинескопа (A4)	
5.Устройство размагничивания (A5)	
6.Устройство акустическое (A6.1)	
7.Устройство акустическое (A6.2)	
8.Модуль коммутации сигналов (A7) в телевизорах:	
“Витязь 37CTV 710-1 X “MOBILVISION”	МКС-71М
“Витязь 37CTV 720-1 X “MOBILVISION-M”	МКС-71М
“Витязь 37CTV 730-1 X “MICRA”	МКС-71М

Продолжение таблицы 1.2

Наименование	Сокращённое условное обозначение
“Витязь 37CTV 740-1 X “MICRA M “	МКС-71
“Витязь 37CTV 740-1 XS “MICRA M “	МКС-71С
“Витязь 51CTV 710-1 X “FAVORITE-20”	МКС-71
“Витязь 51CTV 720-1 X “GALAX-20”	МКС-71
“Витязь 54CTV 710-1 X “FAVORITE-21”	МКС-71
“Витязь 54CTV 720-1 X “GALAX-21”	МКС-71
“Витязь 54CTV 720-1 XS “GALAX-21”	МКС-71С
“Витязь 54CTV 740-1 X “ASTRA-21”	МКС-71
“Витязь 54CTV 740-1 XS “ASTRA-21”	МКС-71С
“Витязь 54CTV 730-1 FLAT “PLANIT”	МКС-71
“Витязь 54CTV 730-1 TS FLAT “PLANIT”	МКС-71С
“Витязь 54CTV 750-1 FLAT “TIME”	МКС-71
“Витязь 54CTV 750-1 TS FLAT “TIME”	МКС-71С
“Витязь 63CTV 71X-1 “EUROPE”	МКС-71
“Витязь 63CTV 71X-1 TS “EUROPE”	МКС-71С
“Витязь 70CTV 72X-1 “EUROPE”	МКС-71
“Витязь 70CTV 72X-1 TS “EUROPE”	МКС-71С
8.Переключатель сети (A9)	

1.5 Описание электрической принципиальной схемы телевизора

Описание электрической принципиальной схемы телевизора произведено по трактам прохождения сигнала и по функциональным узлам, в логической последовательности, начиная с антенного входа.

Радиосигнал вещательного телевидения с антенны поступает на всеволновой селектор каналов, установленный на моношасси МШ-71.

Селектор каналов служит для частотной селекции телевизионных сигналов в метровом, дециметровом и кабельном диапазонах волн, их усиления и преобразования в сигналы промежуточной частоты, которые поступают в тракт УПЧИ.

1.5.1 Тракт УПЧИ, АПЧГ, АРУ видеосигнала, видеоидентификации

Функциональная схема ИМС TDA9351, TDA9381, TDA9353 (1D101) приведена на рисунке 1.38. ИМС TDA9353 отличается наличием схемы E/W коррекции.

Тракт УПЧИ служит для преобразования сигнала ПЧ в видеосигнал изображения и формирование напряжения АРУ и АПЧГ. Сигналы ПЧ с выводов 10, 11 селектора каналов поступает через фильтр 1ZQ201 на вход УПЧИ (выводы 23, 24 ИМС 1D101).

Фильтр 1ZQ201, выполненный на ПАВ, формирует АЧХ УПЧИ.

Затухание, ширина полосы пропускания, неравномерность в полосе пропускания и форма АЧХ - основные характеристики фильтра. Вносимое фильтром затухание в полосе пропускания от 16 до 18 дБ компенсируется УПЧ селектора каналов. Ширина полосы пропускания фильтра характеризует избирательность телевизионного приемника. Она должна соответствовать

ширине спектра ПЦТС. При узкой полосе фильтра «теряется» часть спектральных составляющих сигнала, что ведет к ухудшению разрешающей способности и искажению цветопередачи. Аналогичное влияние оказывает и неравномерность АЧХ, в результате которой часть спектральных составляющих ПЦТС может ослабляться.

При широкой полосе фильтра снижается помехозащищенность телевизора, что увеличивает уровень шумов на экране телевизора. Форма АЧХ должна также обеспечивать ослабление сигналов первой промежуточной частоты звука по сравнению с сигналами ПЧ изображения на 14 дБ. Нарушение этого условия приводит к увеличению амплитуды паразитных биений в видеодетекторе между сигналом второй ПЧ звука и несущими частотами цветности, а также к росту перекрестных искажений.

УПЧИ состоит из трех соединенных по переменному току каскадов и осуществляет основное усиление сигнала на промежуточной частоте. Выходные каскады УПЧИ охвачены схемой АРУ. Коэффициент усиления ПЧ усилителя может меняться на 64 дБ. Типичная входная чувствительность АРУ-35 мкВ. Входное сопротивление 2 кОм и входная емкость 3 пФ ИМС 1D101 позволяют подключать вход УПЧИ непосредственно к выходу фильтра ПАВ.

Синхронный демодулятор преобразует сигнал ПЧ в видеосигнал изображения и формирует сигнал второй промежуточной частоты звука.

С демодулятора смесь видеосигналов изображения и второй ПЧ звукового сопровождения поступает на видеоусилитель и с него на вывод 38 ИМС 1D101.

Наличие в спектре видеосигнала изображения составляющих сигналов цветности приводит к их взаимодействию с сигналом второй ПЧ звука, в результате которого возникают паразитные биения, являющиеся перекрестной помехой. Так как спектр этих сигналов расположен в спектре яркости, то перекрестная помеха не может быть устранена, а может быть только ослаблена до допустимых пределов путем выбора специальной формы АЧХ тракта УПЧИ.

Демодуляция видеосигнала осуществляется перемножением опорного сигнала, поступающего с ГУН (генератор управляемый напряжением) на входящий ПЧ сигнал. Выбор промежуточной частоты может осуществляться из технологического меню установкой параметра "IF".

Собственную частоту ГУН определяет автокалибрационная система, которая использует опорный сигнал с задающего генератора микропроцессора. Калибровка происходит автоматически после включения питания и после потери синхронизации от входящего видеосигнала. Полоса захвата демодулятора - 2 МГц. В пределах этой полосы (в режиме синхронизации) демодулятор работает независимо от входящей ПЧ.

Детектор АРУ работает по уровню пиков синхроимпульсов.

Демодулированный видеосигнал через ФНЧ подается на детектор АРУ через внутренний конденсатор развязки. Напряжение с детектора АРУ поступает на каскады усиления ПЧ внутри ИМС 1D101 и через вывод 27 ИМС

1D101, резистор 1R207 поступает на вывод 1 селектора каналов. Скорость установки АРУ устанавливается по шине I2C параметром "AGCs" в технологическом меню.

Сигнал АРУ уменьшает усиление тюнера при приеме сильных сигналов РЧ. Порог срабатывания АРУ тюнера может регулироваться по шине I2C командой «AGC» технологического меню.

Тракт ПЧ включает отдельную схему идентификации видеосигнала (СИВС). Это делает функцию идентификации независимой от синхронизации. Бит идентификации по ПЧ (IFI) считывается по шине I2C и используется во время автопоиска программ и для приглушения звука при отсутствии приема сигнала.

1.5.2 Канал звукового сопровождения

Сигнал промежуточной частоты звука с УПЧ поступает на схему выделения второй промежуточной частоты звука и далее на перестраиваемый полосовой фильтр полоса пропускания которого (4.5 МГц, 5.5 МГц, 6.0 МГц и 6.5 МГц.) может выбираться битами FMA, FMB. С выхода фильтра сигнал поступает на FM демодулятор PLL который осуществляет демодуляцию звука. Диапазон захвата ФАПЧ от 4,2 до 6,8 МГц.

Выходной сигнал с демодулятора поступает на предусилитель и далее на схему отключения звука управляемую по шине I2C битами SM0, SM1, со схемы отключения звука на коммутатор звука и на вывод 28 ИМС 1D101 «коррекция предискажений» и используется как выходной сигнал для SCART. Выходной уровень канала звука - 500 мВ при девиации частоты 50 кГц. Постоянная составляющая напряжения на выводе 28 ИМС 1D101 составляет около 3В. Когда не идентифицируется видеосигнал, автоматически заглушается выход НЧ по выводу 28 ИМС 1D101. Коммутатор звука осуществляет переключение внутреннего или внешнего (вывод 35) сигнала звука на схему автоматического ограничения уровня звука (AVL), которая автоматически устанавливает постоянный уровень усиления сигнала звука при приеме «нестандартных» телевизионных сигналов (например, рекламы). Далее сигнал звука поступает на управляемый по шине I2C усилитель звука, диапазон усиления которого от +9 дБ до -71 дБ. С усилителя звука на вывод 44 выхода звука.

При включении телевизора в режим AV, звуковой сигнал, подаваемый на вход внешнего звука (вывод 35 ИМС 1D101), подается на выход звука (вывод 44 ИМС 1D101).

В вариантах исполнения МШ-71 со звуковым процессором и усилителем для головных телефонов сигнал ЗЧ с вывода 44 ИМС 1D101 через конденсатор 1C310 подается на вывод 3 ИМС 1D302, где он преобразуется в сигналы левого и правого каналов (режим "псевдо-стерео") и в котором осуществляется дополнительная регулировка громкости, регулировка тембра по шине I2C. С помощью бита "VOL" в технологическом меню устанавливается оптимальный размах сигнала на выв. 44 ИМС 1D101. С выводов 15 и

18 ИМС 1D302 сигналы через конденсаторы 1C304, 1C305 поступают на соответствующие входы 1 и 9 ИМС 1D301. С выводов 20, 13 1D302 через конденсаторы С319, С320 сигналы левого и правого каналов подаются на соответствующие выводы 3 и 2 усилителя для головных телефонов (1D303). С выводов 6 и 7 последнего через конденсаторы С322 и С323 соответственно снимаются выходные сигналы звуковой частоты для подачи на контакты 1 и 2 соединителя Х18(А7).

1.5.2.1 Выходной каскад усиления звука

Выходной усилитель канала звука собран на ИМС 1D301 (ТДА1519).

Сигнал ЗЧ с вывода 44 ИМС 1D101 через корректирующую цепочку 1R300, 1C300, конденсатор 1C305, либо со стереопроцессора поступает на выводы 1 и 9 ИМС 1D301.

С противофазных выходов усилителя звуковой частоты (выводы 4, 6 ИМС 1D301), усиленные по мощности сигналы звука, поступают на контакт 1 соединителя Х7(А6) и контакт 7 соединителя Х7(А6), Х9(А6) соответственно и далее на устройства акустические, состоящие из двух широкополосных громкоговорителей.

Режим работы УЗЧ зависит от управляющего напряжения, поступающего на вывод 8 ИМС 1D301. Напряжение высокого уровня на выводе 8 1D301 переводит ИМС 1D301 в режим приглушения.

Напряжение низкого уровня устанавливает УЗЧ в рабочий режим.

1.5.3 Строчная и кадровая синхронизация

С усилителя видеосигнала, через схему отключения внутреннего видеосигнала и схему коммутации внутреннего и внешнего видеосигналов, расположенных в ИМС 1D101, видеосигнал амплитудой 2,5В с вывода 38 ИМС 1D101 поступает на эмиттерный повторитель на транзисторе 1VТ201. С его нагрузки 1R216 видеосигнал поступает на режекторный фильтр 1ZQ202, который подавляет сигнал второй промежуточной частоты звука 5,5МГц или 6,5МГц. С режекторного фильтра через конденсатор 1C229, вывод 40 ИМС 1D101, видеосигнал поступает на коммутатор видеосигналов, который управляется по шине I2С, а также на схему опознавания видеосигнала. С коммутатора видеосигнала выбранный видеосигнал поступает на схему выделения сигналов синхронизации. Выделенные синхроимпульсы поступают на систему ФАПЧ1, где импульсы задающего генератора синхронизируются по частоте со строчными синхроимпульсами. После автоматической калибровки, задающий генератор управляется системой синхронизации РН1-1(PLL). PLL сравнивает выход схемы выделения сигналов синхронизации строчной развертки с задающим генератором. Выходной ток PLL детектора преобразуется в напряжение с помощью внешнего фильтра низких частот 1C213, 1R208, 1C212 (вывод 17). Это напряжение управляет задающим генератором строчной развертки.

Импульсы с задающего генератора, скорректированные по частоте со строчными синхроимпульсами через делитель частоты строк, подаются на ФАПЧ2. Детектор РН1-2 этой системы сравнивает опорный сигнал задающего генератора с импульсом обратного хода по строке, поступающим на вывод 34 ИМС 1D101. Этот импульс обратного хода вырабатывается выходным каскадом строчной развертки. Схема РН1-2 сдвигает по фазе формирование строчных запускающих импульсов на выводе 33 ИМС 1D101, поддерживая постоянным положение изображения на экране.

Фаза видеосигнала по отношению к току отклонения строчной развертки может подстраиваться командой «HS» технологического меню. Сдвиг фазы строчной развертки приводит к сдвигу изображения влево/вправо. ФНЧ детектора РН1-2 1C211 является фильтром первого порядка и подсоединен к выводу 16 ИМС 1D101.

Выход строчной развертки ИМС 1D101 - это выход с открытым коллектором. Встроенная схема медленного запуска/остановки обеспечивает гладкий запуск/остановку отклонения по строке и защищает транзистор 1VТ502 выходного каскада от пробоя.

В каскаде строчной развертки используется Flash защита. При напряжении на РН1-2 (вывод 16) более 6В, Н-out (вывод 33) немедленно отключается. Н-out включается при напряжении на РН1-2 ниже 6В. Flash защита может быть отключена, установкой бита «DFL» в «1», в технологическом меню.

Схема кадровой синхронизации выделяет синхроимпульсы кадровой развертки из составного сигнала синхронизации. Эти выделенные синхроимпульсы используются для запуска системы.

С генератора пилообразного напряжения (ГПН) кадровой развертки опорный сигнал подается на геометрический процессор кадровой развертки. Точный опорный ток (Iоп.) 100мкА определяется внутренним опорным напряжением (3,9В) и внешним резистором на выводе 25 1R209. Этот опорный ток используется для создания тока 16мкА для подзарядки внешнего конденсатора 1C218 во время вертикального отклонения. Эта схема обеспечивает очень линейное пилообразное напряжение (Улин.), используемое для формирования сигналов вертикального отклонения и работы геометрического процессора коррекции геометрических искажений по горизонтали.

Ток заряда 1C218 для пилообразного напряжения также может регулироваться с помощью команды «VS» технологического меню.

Диапазон регулировки от минус 20 до 20 % может использоваться для следующих целей:

- изменение положения нижней части изображения независимо от верхней;
- компенсация разброса емкости внешнего конденсатора.

Внешний конденсатор разряжается во время обратного хода по кадру системой вертикального делителя.

Компенсация размеров изображения по вертикали производится изменением сигналов на выводах 21, 22 ИМС 1D101.

Вывод ЕНТ (36, 1D101) используется как вход защиты от перенапряжения, XPR (X-ray Protection). При напряжении на выводе 36 выше 3.9 В, запускается следующая последовательность:

- бит XPR устанавливается в 1. (Бит XPR устанавливается в 0 в начале считывания байтов состояния, если напряжение на выводе стало ниже 3.9 В);
- Кадровая развертка устанавливает луч в верхнюю часть экрана;
- H-out (вывод 33) отключается через медленную остановку;
- выходы RGB управляют разрядным током 1 мА кинескопа;
- После завершения медленной остановки микросхема переходит в дежурный режим.

X-гау защита может быть отключена из технологического меню установкой бита «XDT» в «1».

1.5.4 Канал цветности

Описываемые телевизоры предназначены для приема и декодирования двух систем цветного телевидения.

1) Система цветного телевидения SECAM. Основная особенность системы - поочередная, через строку передача цветоразностных сигналов с дальнейшим восстановлением в приемнике недостающего сигнала с помощью линии задержки на строку. Информация о цвете в системе SECAM передается с помощью частотной модуляции цветовых поднесущих.

2) Система цветного телевидения PAL. Цветовая информация кодируется методом квадратурной модуляции цветовой поднесущей сигналами цветности. При этом фаза одной из квадратурных составляющих изменяется на 180° от строки к строке при передаче двух цветоразностных сигналов. Декодирование осуществляется фазовым детектором; частота и фаза кварцевого генератора опорной частоты декодера корректируется схемой ФАПЧ по сигналу «вспышки», передаваемому в каждой строке телевизионного сигнала PAL.

ИМС 1D101 (TDA9351) описываемых телевизоров содержит встроенный канал цветности. ИМС TDA9351 включает полосовые и режекторные фильтры, линию задержки яркостного сигнала, схему ВЧ-коррекции/«вырезания», декодер цветности PAL/NTSC/SECAM и линию задержки цветоразностных сигналов.

Рассмотрим прохождение сигнала цветности.

Видеосигнал с коммутатора, пройдя полосовые фильтры, поступает на декодер PAL/NTSC/SECAM, с одного из них цветоразностные сигналы R-Y и B-Y поступают на линию задержки. С выхода линии задержки цветоразностные сигналы R-Y, B-Y поступают на схему выбора внутренних и внешних сигналов YUV.

1.5.5 Обработка сигнала яркости

Выбранный видеосигнал может двигаться по двум направлениям:

- через режекторный фильтр, подавляющий сигнал цветности, для режима CVBS; задержка при этом составляет - 160 нс;

- напрямую для режима CVBS NO-BURST (черно-белый сигнал). Последний режим необходим также для предотвращения дрожания во время режимов поиска стандарта цвета. Эти режимы переключаются автоматически внутри схемы. Выбранный сигнал подается на каскад ВЧ-коррекции. Функция ВЧ-коррекции обеспечивает подъем АЧХ на частоте 3,125 МГц.

Функция «вырезания шума» подавляет дополнительный шум, возникающий из-за увеличенного усиления усилителя ВЧ-коррекции.

С выхода каскадов ВЧ-коррекции/«вырезания шума» сигнал яркости подается на схему выбора внутренних и внешних сигналов YUV.

1.5.6 Обработка сигналов RGB

Сигналы YUV со схемы выбора внутренних и внешних сигналов YUV поступают на матрицу (B-Y)/(R-Y) в которой осуществляется выделение сигнала (G-Y), далее на схему получения сигналов основных цветов RGB из цветоразностных сигналов путем их суммирования с сигналом яркости.

Уровень черного сигнала яркости фиксируется и подается на матричную схему RGB. Сигналы (B-Y)/(R-Y) фиксируются по уровню во время вспышки. Насыщенность сигналов (B-Y)/(R-Y) управляется по шине I2C (SAT). Регулировка размаха цветоразностных сигналов минимум 52дБ. При отсутствии идентификации системы сигнала цвета, управление насыщенностью отключается.

Внешние сигналы RGB/YUV (выводы 46,47,48) поступают на схему преобразования RGB в YUV или прямой передачи сигналов YUV. Выходные сигналы поступают на схему выбора внутренних и внешних сигналов YUV. Управление вставкой внешних сигналов RGB/YUV осуществляется по шине I2C битом IE2 и напряжением на выводе 45. Вход внешних сигналов RGB/YUV выбран, при напряжении на выводе 45 - выше 0.9В, и если бит IE2 установлен в «1». Внутренние сигналы YUV выбираются при напряжении на выводе 45 - ниже 0.4В независимо от состояния служебного бита IE2.

Сигналы RGB OSD и телетекста от микропроцессора поступают на схему вставки OSD. Вставка сигнала происходит при установке бита FBLNK в «1».

Сформированный сигнал RGB поступает на выходной каскад RGB и далее на выводы микросхемы 1D101 51, 52,53.

Перед выбором сигналов RGB уровни черного этих сигналов фиксируются на одном уровне во время вспышки.

Выбранные сигналы RGB управляются по контрастности, яркости и регулировке точки белого RGB (один отдельный регулятор на канал).

Регулировка контрастности по шине I2C функцией: CONTRAST:00 - > 63 позволяет регулировать размах сигнала на выводах RGB на 20 дБ.

Регулировка яркости командой BRIGHTNESS: 00 -> 63, по шине I2C позволяет изменять уровень постоянной составляющей на выходах RGB ИМС 1D101 на +/-0,7 В от номинального.

За номинальный уровень постоянной составляющей принят уровень, при котором уровень черного эквивалентен уровню записи кинескопа (Iкатода = 0).

Для регулировки точки белого предусмотрено раздельное изменение на +/-3дБ усиления каналов RGB. Раздельное изменение усиления каналов RGB осуществляется командами «R», «G», «B» технологического меню.

В конце гашения обратного хода луча кадровой развертки (строки 19, 20, 21) в сигналы RGB вводятся измерительные импульсы, которые являются частью контура 2-х точечной стабилизации тока черного ЭЛТ.

Эти измерительные импульсы имеют 3 уровня постоянной составляющей:

- импульс -0,1В по отношению к номинальному уровню черного, предназначенный для измерения тока утечки (LO);
- импульс +0,25В по отношению к номинальному уровню черного, который соответствует току катода 8мкА;
- импульс + 0,38В по отношению к номинальному уровню черного, который соответствует току катода 20мкА. Импульсы с уровнями 0,25 В и 0,38В чередуются через поле.

Двухточечная петля стабилизации (или двухточечная петля АББ) -это контур автоподстройки, который стабилизирует уровень черного и компенсирует изменение крутизны передаточной характеристики кинескопа для каждой из пушек ЭЛТ. Оба параметра могут изменяться вследствие вариаций температуры и старения кинескопа, петля стабилизации уменьшает возникшую ошибку.

Двухточечная петля АББ может быть разделена на две петли:

- петля стабилизации уровня черного;
- петля стабилизации крутизны передаточной характеристики кинескопа.

Измерительные импульсы стабилизации уровня черного (0,25В) и передаточной характеристики кинескопа (0,38В) передаются в одних и тех же строках, но в разных полях.

В течении периода стабилизации уровня черного внутренняя привязка уровня черного гарантирует, что постоянные уровни RGB выходов независимо и последовательно изменяются так, что ток 8 мкА течет на входе тока черного (вывод 50 ИМС 1D101) во время следования трех измерительных импульсов.

В течение периода стабилизации крутизны передаточной характеристики кинескопа, внутреннее перемножение гарантирует, что крутизна характеристики независимо и последовательно стабилизируется так, что ток обратной связи 20мкА течет на входе тока черного (вывод 50 ИМС 1D101) во время следования трех измерительных импульсов.

Уровни напряжения на трех катодах кинескопа регулируются петлей стабилизации так, что ток обратной связи всегда равен 20мкА. Это значит, что усиление выходных видеоусилителей не влияет на уровни напряжения на катодах кинескопа. Для того, чтобы изменить эти уровни в команды шины I2C добавлены три бита CL0-CL2 (команда «CL» технологического меню).

Изменение уровней напряжения на катодах достигается следующим путем. Биты CL0-CL2 изменяют амплитуду измерительных импульсов в RGB каналах, генерируемых в программируемом генераторе измерительных импульсов. В период следования трех измерительных строк (LR, LG, LB) эти импульсы вставляются в RGB сигналы.

Имеющаяся в ИМС 1D101 система автоматического слежения обеспечивает правильный баланс фонового цвета. Для обеспечения баланса белого необходимо наличие раздельных регулировок усиления WPA для R, G и B, компенсирующих различную эффективность люминофора каждого канала. Отличие от битов CL0-CL2 в том, что последние действуют одновременно на все три RGB сигнала.

Помимо функции входа тока черного вывод 50 используется как вход импульсов вертикальной защиты.

Вертикальная защита бланкирует выходы RGB при сбоях кадровой развертки. Кадровая развертка работает правильно, если схема вертикальной защиты обнаруживает импульсы длительностью менее 900мкс, с уровнем более 3.7В во время обратного хода кадровой развертки. При отсутствии импульсов, их длительности более 900мкс или при амплитуде импульсов менее 3,7В - кадровая развертка работает со сбоями.

Функция вертикальной защиты управляется по шине I2C из технологического меню командой "EVG".

Функции схемы ограничения тока лучей - это функции ограничения среднего тока лучей (ABL) и ограничение пикового уровня белого (PWL). ABL нуждается во внешней схеме, это относительно медленная функция. PWL не нуждается во внешней схеме, это быстрая функция. Обе функции уменьшают яркость и контрастность RGB сигналов.

Для ограничения среднего тока лучей и пикового уровня белого:

- уменьшение контраста начинается при VBCL < 3,1В;
- уменьшение яркости начинается при VBCL < 1,8В;

VBCL - обычно 3,3В, когда не возбуждены ABL.

Уменьшение контраста и/или яркости по выходам RGB пропорционально уменьшению напряжения (VBCL) на выводе 49 ИМС 1D101 (BCL).

1.5.7 Схема кадровой развертки

Схема кадровой развертки служит для:

- усиления кадровой пилы по мощности до величины, необходимой для создания номинальных токов в кадровых отклоняющих катушках;
 - формирования импульсов обратного хода кадровой развертки;
- Основным элементом схемы является выходной каскад кадровой развертки ИМС 1D401 (TDA 8356), выполненный по мостовой схеме.

С выводов 21 и 22 ИМС 1D101 прямое и инверсное напряжения кадровой пилы поступают на выводы 2 и 1 ИМС 1D401 соответственно.

Для формирования отклоняющего тока, на вывод 3 ИМС 1D401 через резистор 1R404 подается напряжение +15В.

В первую половину прямого хода (от верхнего края экрана до середины) отклоняющий ток течет по цепи: вывод 7 ИМС 1D401, контакт 1 соединителя X11(A4), кадровые отклоняющие катушки, контакт 3 соединителя X11(A4), резистор 1R401, вывод 4 ИМС 1D401.

Во второй половине прямого хода кадровой развертки (от центра до нижнего края экрана) ток в отклоняющих катушках течет по цепи: вывод 4 ИМС 1D401, резистор 1R401, контакт 3 соединителя X11(A4), кадровые отклоняющие катушки, контакт 1 соединителя X11(A4), вывод 7 ИМС 1D401.

Отклоняющий ток пройдя кадровые отклоняющие катушки создает на резисторе 1R401 сигнал обратной связи по току. Напряжение, пропорциональное току, подается на вывод 9 ИМС 1D401.

Во время обратного хода по кадрам, напряжение вольтодобавки (45В) через резистор 1R403 подается на вывод 6 ИМС 1D401, переключая ключ вольтодобавки в положение ОХ (обратный ход). Под действием напряжения вольтодобавки обеспечивается быстрый возврат лучей кинескопа в исходное положение.

Паразитные колебания, возникающие в отклоняющих катушках гасятся с помощью резистора 1R406.

1.5.8 Схема строчной развертки

Канал строчной развертки служит для формирования импульсов отклоняющего тока строчной развертки, СИОХ, вторичных напряжений питания кинескопа, питания выходных видеоусилителей сигналов основных цветов, питания выходного каскада кадровой развертки, напряжений ОТЛ и гашения электронного пятна кинескопа.

В состав канала входят:

- входной (предварительный), выходной каскады строчной развертки;
- схема формирования СИОХ;
- схема E/W коррекции (при использовании TDA9353),
- вторичные источники напряжений.

Предварительный каскад служит для формирования нормированного по длительности и амплитуде импульса управления выходным каскадом строчной развертки. Он выполнен на транзисторном ключе 1VT501 в коллекторную цепь которого включен контур, образованный первичной обмоткой трансформатора 1T501 и элементами 1C503, 1R504, 1C502, 1C504. С приходом СИЗ транзистор переходит в режим насыщения и замыкает цепь питания трансформатора от источника 135В. При этом в магнитном поле первичной обмотки трансформатора 1T501 накапливается энергия.

После окончания СИЗ транзистор 1VT501 закрывается и в контуре возникает колебательный процесс. Номиналы 1C503, 1R504, 1C502, 1C504 выбираются таким образом, чтобы затухание было сильным и во вторичную обмотку трансформировался один импульс (одна волна напряжения).

Выходной каскад служит для формирования пилообразных импульсов

тока в строчных отклоняющих катушках, СИОХ и вторичных источников напряжений.

В его состав входят:

- двухсторонний электронный ключ на транзисторе 1VT502 со встроенным демпферным диодом;
- диодно-каскадный трансформатор 1T502 (ТДКС); корректор линейности строк 1L501(КЛС);
- отклоняющая система.

Выходной каскад питается напряжением 105-140В, в зависимости от модели телевизора, которое подается на коллектор транзистора 1VT502 через ограничительный резистор 1R511 и первичную обмотку трансформатора ТДКС. Конденсатор 1C512 является фильтром.

В установившемся режиме схема работает следующим образом. В первую половину прямого хода магнитная энергия, накопленная в строчных отклоняющих катушках в предыдущем цикле, создает линейно уменьшающийся ток, который протекая по цепи: строчные катушки, контакт 2 соединителя X12(A4), демпферный диод, встроенный в транзистор 1VT502, корректор линейности строк 1L501, конденсатор 1C514, контакт 1 соединителя X12(A4), строчные катушки, перемещает луч от левого края до середины экрана и заряжает конденсатор 1C514. В момент нахождения луча в центре экрана транзистор 1VT502 открывается импульсом, поступающим со вторичной обмотки трансформатора 1T501 предварительного каскада, и конденсатор 1C514, разряжаясь по цепи: конденсатор 1C514, корректор линейности строк 1L501, коллектор-эмиттер транзистора 1VT502, контакт 2 соединителя X12(A4), строчные катушки, контакт 1 соединителя X12(A4), конденсатор 1C514, обеспечивает перемещение луча от центра к правому краю экрана. При этом происходит накопление энергии в строчных отклоняющих катушках. Кроме того, открытый транзистор 1VT502 замыкает цепь протекания тока источника напряжения 135В через первичную обмотку трансформатора 1T502, обеспечивая накопление в ней энергии.

В момент нахождения луча у правого края экрана знак напряжения на вторичной обмотке трансформатора 1T501 меняется на противоположный (отрицательный) и транзистор 1VT502 закрывается. Начинается процесс формирования СИОХ. Этот процесс определяется резонансной частотой контура, образованного конденсаторами 1C506, 1C507, 1C508, 1C509, 1C535, 1C536 и строчными катушками. Энергия магнитного поля, накопленная в строчных катушках во время прямого хода, переходит в энергию электрического поля конденсаторов 1C506-1C509, 1C535, 1C536. Эти конденсаторы заряжаются спадающим током строчных катушек.

За время первой половины обратного хода напряжение на 1C508 достигает максимальной величины до 1200В, ток падает до нуля. За время второй половины обратного хода конденсаторы 1C506-1C509, 1C535, 1C536 разря-

жаются через строчные катушки. При этом напряжение на конденсаторе 1С508 падает до нуля, а ток в строчных катушках возрастает и достигает величины, которая была до начала формирования СИОХ, но имеет противоположное направление. Таким образом луч на экране перемещается с правого края на левый за короткий промежуток времени 12 мкс.

Цепочка 1С513, 1VD507, 1R512, подключенная параллельно конденсатору 1С514, устраняет изломы вертикальных линий при резких изменениях токов лучей путем демпфирования колебаний в строчном контуре.

Схема формирования строчного импульса обратного хода (СИОХ), в которую входят элементы: 1С506, 1С507, 1VD502, 1VD503, 1R508, 1R509, 1С505 обеспечивает согласование по уровню сигнала выходного каскада строчной развертки с потребителями СИОХ.

Схема E/W коррекции применяется при использовании кинескопов с размерами экрана более 54см. а также некоторых типов “плоских” кинескопов для коррекции размера по горизонтали в течение одного кадра. В нее входят: транзистор 1VT504, регулятор фазы 1L503, делитель 1С535, 1С536 и демпферные диоды 1VD511-1VD513. Принцип работы основан на изменении емкости обратного хода путем шунтирования конденсатора 1С536. Сигнал управления поступает на затвор 1VT504 с выв. 20 ТДА9353).

1.5.8.1 Цепи включения кинескопа и формирования вторичных источников питания

Вторичные обмотки строчного трансформатора служат для формирования напряжений питания кинескопа, выходных видеоусилителей, оконечного каскада кадровой развертки и напряжения ОТЛ.

Цепь формирования напряжения накала кинескопа образована накальной обмоткой (выводы 5, 9 трансформатора 1Т502), резисторами 1R517, 1R518, 1R519, 1R520 и перемычками 1Х21, 1Х22, 1Х23, 1Х24, 1Х27, с помощью которых устанавливается необходимое значение напряжение накала.

Высоковольтное постоянное напряжение 25кВ для питания второго анода кинескопа снимается с ТДКС и через высоковольтный соединитель Х2(VL1) подается на второй анод кинескопа. Фокусирующее от 5545 до 7550В и ускоряющее от 400 до 700В напряжения снимаются с движков регуляторов, расположенных на ТДКС, и подаются на соответствующие электроды кинескопа. Для формирования напряжения питания видеоусилителей используется часть вторичной обмотки (выводы 7, 8) трансформатора 1Т502. В ней наводится импульсное напряжение с амплитудой 200В, которое выпрямляется диодом 1VD506. Конденсатор 1С518-сглаживающий.

Для получения напряжения 16В (питание оконечного каскада кадровой развертки) используются выводы 4, 5 трансформатора 1Т502, выпрямительный диод 1VD509 и конденсатор фильтра 1С521.

Напряжение 45В поступающее на выходной каскад кадровой развертки снимается с выводов 8, 6 трансформатора 1Т502, выпрямляется диодом

1VD508 и сглаживается конденсатором фильтра 1С519. Из этого напряжения формируется напряжение +33В настройки селектора каналов А101.

Напряжение ОТЛ формируется на конденсаторе 1С517.

Модулятор кинескопа в рабочем режиме телевизора находится под нулевым потенциалом через диод 1VD4 по постоянной составляющей.

1.5.9 Импульсный источник питания (ИП)

Источник питания формирует вторичные постоянные напряжения, гальванически развязанные от сети, необходимые для питания телевизора в рабочем и дежурном режимах.

Принцип работы источника питания основан на преобразовании выпрямленного сетевого напряжения в высокочастотное импульсное напряжение, с последующей трансформацией и выпрямлением этого напряжения во вторичных цепях.

Входное (сетевое) напряжение, поступающее через соединитель Х13(А9), проходит через помехоподавляющий фильтр 1(С601–С604, 1L601), выпрямляется диодным мостом 1VD601-1VD604. Конденсатор 1С605 сглаживает пульсации выпрямленного напряжения.

Преобразователь напряжения выполнен на мощном полевом транзисторе 1VT601 и трансформаторе 1Т601. При открытом транзисторе 1VT601 (на прямом ходу) происходит накопление энергии в магнитном поле трансформатора 1Т601. При закрывании транзистора (на обратном ходу) происходит передача накопленной энергии в нагрузку. Энергия из первичной обмотки трансформатора передается во вторичную обмотку с некоторыми потерями за счет наличия индуктивности рассеивания в первичной обмотке. Эта индуктивность является причиной возникновения паразитных колебаний на стоке 1VT601, а также выбросов напряжения при его переключении.

Для уменьшения скорости нарастания напряжения на стоке транзистора 1VT601 при его закрывании, применен элемент 1С616, включенный между его стоком и истоком, что исключает видимые помехи источника питания на изображении, а также в совокупности с индуктивностью первичной обмотки 1Т601 емкость конденсатора 1С616 задает частоту колебаний ИП.

Устройство управления и защиты преобразователя напряжения выполнено на ИМС 1D601 ТЕА1507Р, которая работает в квазирезонансном режиме, т.е. частота работы ИП изменяется с изменением потребляемой мощности..

Управляющие импульсы для транзистора снимаются с выв. 6 1D601. 1D601 обеспечивает генерацию ШИМ сигнала управления силовым транзистором на частоте, определяемой конденсатором 1С616 и обмоткой трансформатора 1Т601 (выв.1-5)

Схема работает следующим образом:

При подаче постоянного напряжения на выв.8 ИМС 1D601 в ней срабатывает внутренний коммутатор и начинается заряд конденсатора 1С610. При

достижении напряжения 11В на выв.1 ИМС 1D601, начинается генерация импульсов на выв. 6. Когда схема входит в рабочий режим, питание на вывод 1 ИМС поступает через выпрямительный диод 1VD613 с обмотки обратной связи трансформатора (выв. 2 и 3). Если в силу каких либо причин это напряжение упадет ниже 9В, то ИМС отключится, т.е. на выв. 6 будет присутствовать низкий уровень напряжения.

Время открытого состояния транзистора 1VT601, а также параметры импульсного трансформатора 1Т601 определяют величину энергии, накапливаемой в первичной цепи. Таким образом, регулируя время открытого и закрытого состояния транзистора, т.е. ширину импульсов управления ИМС, можно осуществлять стабилизацию выходных напряжений.

Управление шириной импульсов происходит по выводам 3, 4 и 5 ИМС.

На вывод 3 ИМС поступает сигнал обратной связи с управляемого стабилитрона 1VD610, выполняющего роль усилителя ошибки установки выходного напряжения, через оптрон 1D602. Этот вывод управляет длительностью импульса на выв. 6 (в диапазоне входных напряжений от 1В до 1,5В). Таким образом осуществляется групповая стабилизация вторичных напряжений источника питания.

Вывод 4 подключен к обмотке обратной связи 1D601 (выв. 2 и 3) и выполняет функции защиты от перенапряжения, защиты от превышения максимальной мощности и защиты от короткого замыкания.

Вывод 5 представляет собой вход токового компаратора, сигнал на который приходит с резисторов 1R615-1R617 в истоковой цепи силового транзистора 1VT601. Если напряжение на них превышает 0,9В, то на выводе 6 ИМС появляется низкий уровень, что вызывает “закрывание” силового транзистора. Таким образом ограничивается ток выходного транзистора в каждом такте работы.

Цепь 1R611, 1R612, 1С614 обеспечивает “мягкий” старт ИП.

Резистор 1R637 служит для установки напряжения 110/135 В.

Выпрямители выходных напряжений выполнены по однополупериодной схеме на диодах 1VD621, 1VD622, 1VD623, 1VD624 параллельно которым включены конденсаторы, устраняющие выбросы напряжений при коммутации диодов.

Используемая в модуле схема стабилизации оказывается недостаточной для питания микросхемы 1D101 и селектора А101. Поэтому в схему источника введены линейные стабилизаторы напряжений.

Данный ИП обеспечивает потребление мощности в дежурном режиме менее 2Вт.

Для перевода схемы в дежурный режим используется выв. 1 ИМС 1D101. Транзисторы VT605 и VT606 работают в ключевом режиме. “Открытие” VT606 ведет к “запирацию” VT605 и соответственно “открытию” тиристора 1VD616. Напряжение с выв. 14 1Т601 “открывает” транзисторы VT609 и VT608. Таким образом через оптрон 1D602 сигнал поступает на выв. 3 1D601, при этом напряжение на нем превышает 3,5В. ИМС переходит в режим “ге-

нерации с паузой”. Т.е. при достижении напряжения 9,1В на базе транзистора 1VT609 генерация прекращается и возобновляется после заряда конденсатора 1С610 до 11В. При этом все вторичные напряжения понижаются, а на вход ИМС 1D608 подается напряжение с выв. 14 1Т601 через тиристор VD616. Конденсатор 1С632 сглаживает пульсацию и т.обр. на выв. 3 1D608 появляется напряжение пилообразной формы, колеблющееся в пределах от 7В до 10В. ИМС 1D608 стабилизирует это напряжение на 3,3В.

Для отключения работы позистора 1R601 в дежурном режиме используется тиристор 1VD605, который “запирается” при понижении напряжения на выв. 6 и 8 трансформатора 1Т601.

Цепь 1С608, 1R605, 1R606 и VD606 служит для отключения ИП после отключения телевизора от сети.

1.5.10 Схема размагничивания кинескопа

Схема автоматического размагничивания кинескопа с применением терморезистора 1R602, совместно с петлей размагничивания, срабатывает при каждом включении телевизора в рабочий режим и служит для устранения влияния магнитных полей на чистоту цвета в телевизоре. Терморезистор 1R601 состоит из двух, соединенных последовательно, терморезисторов с положительным температурным коэффициентом сопротивления. Сопротивление терморезистора 1R601, в момент включения телевизора при температуре 25 С, составляет от 10 до 20 Ом - между точками В и С и от 1,0 до 2,0 кОм - между точками А и В.

Омическое сопротивление петли размагничивания составляет 250м. В момент включения телевизора ток, протекающий по цепи: обмотка 3-4 дросселя 1L601, тиристор 1VD605, контакт 2 соединителя X14(A5), катушка размагничивания, контакт 1 соединителя X14(A5), выводы С, В терморезистора 1R601, обмотка 2-1 дросселя 1L601, вызывает разогрев половины терморезистора 1R601 (между точками В-С). Это приводит к быстрому возрастанию величины сопротивления этой половины терморезистора 1R602, при этом ток через петлю размагничивания уменьшается и через 2 мин после включения телевизор не превышает 5 мА. Ток, протекающий через терморезистор, подключенный к сети питания (точки А-В), зависит от величины сопротивления терморезистора, подключенного к петле размагничивания (точки В, С). Из-за наличия теплового контакта между двумя половинами терморезистора, половина терморезистора (точки В-С), подключенная к петле размагничивания поддерживается в нагретом состоянии за счет тепла, выделяемого первой половиной терморезистора (точки А-В) и его сопротивление остается большим в течение всего рабочего состояния телевизора. Это препятствует прохождению переменного тока через петлю размагничивания и появлению фона на растре. Процесс размагничивания завершается за время меньшее, чем время разогрева накала кинескопа, поэтому при включении телевизора процесс размагничивания кинескопа на экране не наблюдается.

1.5.11 Пульт дистанционного управления (ПДУ-7)

Назначение кнопок пульта управления указаны в руководстве по эксплуатации телевизора.

ПДУ формирует в соответствии с командами управления электрические сигналы и излучает их в виде модулированных импульсов инфракрасного излучения.

Электрическая схема ПДУ состоит из клавиатуры 2.2(S1.1 - S1.37), формирователя команд ИМС 2.2DD1, усилителя мощности 2.2(VT1, VT2) и излучающего диода 2.2VD1.

Формирователь команд 2.2DD1 (INA3010N) является передатчиком инфракрасного ДУ, выполненным по технологии КМОП. Он формирует 2048 различных команд в соответствии с мировым стандартом ДУ (так называемый код RC). Команды организованы так, что могут адресоваться 32 системам, а каждая из систем содержит 64 различные команды. Командное слово, состоящее из 14 бит, вырабатывается с частотой повторения 113,78 мс. Длительность одного командного слова равна 24,89 мс. Каждый бит командного слова промодулирован частотой 36 кГц.

В состав сигнала дистанционного управления входят: два стартовых бита для установки уровня АРУ в ИС усилителя, 1 бит управления для первоначальной установки, 5 битов адреса системы, шесть командных битов.

При нажатии на одну из кнопок 2.2(S1.1 - S1.37) пульта дистанционного управления, замыкается один из выводов 3, 9, 10, 11, 12, 13, 15, 16, 17 ИМС 2.2DD1 с выводами 1, 21, 22, 23, 25, 26, 27 ИМС 2.2DD1. Каждое такое подключение формирует в ИМС 2.2DD1 определенную команду, т.е. последовательность импульсов, которые появляются на выводе 7 микросхемы 2.2DD1.

Через резистор 2.2R4 с вывода 7 микросхемы 2.2DD1 импульсы командного слова поступают на базу транзистора 2.2VT2. Снимаемые с его нагрузки 2.2R2 импульсы поступают на базу транзистора 2.2VT1, работающего в ключевом режиме. Транзистор 2.2VT1 открывается на время прохождения импульсов. Через излучающий диод 2.2VD1 и открытый транзистор 2.2VT1 во время прохождения импульсов протекает ток по цепи: источник 2.2G1, переход эмиттер-коллектор открытого транзистора 2.2VT1, диод 2.2VD1, ограничительный резистор 2.2R6, корпус. В импульсном режиме выходной усилитель 2.2(VT1, VT2) потребляет от источника 2.2G1 ток порядка 20 мА. Для облегчения режима работы источника питания и продления срока его службы, параллельно источнику питания подключен буферный конденсатор 2.2C1.

Если ни одна кнопка не нажата, то микросхема 2.2DD1 переходит в дежурный режим и потребляет ток менее 10 мкА.

1.5.12 Схема управления

Схема управления в составе ТВ-приемника обеспечивает управление в

соответствии со стандартным протоколом шины I2C микросхемами и модулями, входящими в состав ТВ-приемника и состоит из:

- центрального процессора ;
- модуля управления (A2.1);
- программируемого постоянного запоминающего устройства 1D103;

Центральный процессор встроены в микросхему TDA9351 (1D101). Кроме процессора управления, микросхема содержит процессор телетекста.

Центральный процессор является “мозговым центром” всей системы, вырабатывает управляющие сигналы для всех остальных блоков и узлов.

К выводам 58, 59 1D101 подключен кварцевый резонатор 1ZQ101, который совместно с конденсаторами 1C106, 1C107 обеспечивает работу задающего генератора. Вывод 60 1D101 предназначен для сброса счетчика программ и задания нулевого адреса.

В состав модуля управления входят пульт местного управления и узел фотоприемника.

Пульт местного управления предназначен для выдачи управляющих сигналов с передней панели ТВ-приемника с целью активизации им выполнения тех или иных управляющих функций.

Узел фотоприемника предназначен для приема и декодирования инфракрасных сигналов от ПДУ и выдачи центральному процессору кода RC-5. В его состав входят:

- фотомодуль-дешифратор 2.1DA1;
- ограничительный резистор 2.1R8;
- фильтр питания 2.1C1.

Сигнал команды с пульта ДУ поступает на вход прерывания ИМС 1D101 (вывод 64). Декодирование команды происходит программным методом.

Команды непосредственного управления (с клавиатуры передней панели) также декодируются программно. Микроконтроллер осуществляет сканирование клавиатуры, и при обнаружении замкнутого контакта после нескольких циклов опроса производит декодирование и исполнение команды.

Центральный процессор 1D101 управляет по шине I2C селектором каналов A101. Команды (SDA) поступают с вывода 3 1D101, а сигналы синхронизации (SCL) - с вывода 2 1D101.

Схема программируемого постоянного запоминающего устройства (ППЗУ) содержит ИМС 1D103, которая при снятии питающего напряжения хранит записанную информацию в течении длительного времени. Информация между центральным процессором 1D101 и ППЗУ 1D103 передается при помощи отдельной шины I2C:

- порты данных SDA (вывод 63 1D101 и вывод 5 1D103);
- порты синхронизации SCL (вывод 62 1D101 и вывод 6 1D103).

1.5.13 Плата кинескопа и видеоусилителей.

Плата кинескопа выполняет следующие функции:

- усиливает поступающие на его входы сигналы R, G, B до уровней, необходимых для эффективного управления модуляцией лучей кинескопа;
- вырабатывает сигналы, пропорциональные токам лучей кинескопа, используемые для формирования входных сигналов системы АББ;
- обеспечивает защиту узлов телевизора при возникновении междуэлектродных пробоев в кинескопе.

В качестве видеоусилителей применена ИМС TDA 6107Q (D1). ИМС содержит 3 выходных видеоусилителя, имеет встроенную защиту от перегрева и выход информации АББ.

Видеоусилители во всех каналах идентичны, поэтому рассмотрим прохождение одного из сигналов, например, сигнала канала «G».

Напряжения питания 200В выходных видеоусилителей подается через контакт 9^г моношасси.

Сигнал основного цвета «G» с вывода 52 ИМС 1D101, через резистор 1R237, контакт 2^г, резистор, 3R1 поступает на вход усилителя канала «G» (вывод 2 ИМС D1).

Усиленный сигнал с выхода усилителя (вывод 8 ИМС D1) через резисторы R7, R12 подается на катод зеленого (вывод 6 соединителя X1(VL1)).

Аналогично прохождение сигналов в каналах «R» и «B».

С помощью диодов VD1-VD3 обеспечивается защита при возникновении междуэлектродных пробоев в кинескопе.

Напряжение, пропорциональное току луча кинескопа с вывода 5 ИМС D1, через контакт 5^г и резистор 1R239 подается на вывод 50 ИМС 1D101 для дальнейшей обработки.

2. МЕРЫ БЕЗОПАСНОСТИ

Перед ремонтом и техническим обслуживанием телевизора ознакомьтесь с требованиями безопасности и предупреждениями по поводу излучений, мерами осторожности по поводу безопасности изделий.

2.1 Техника безопасности

В связи с тем, что в телевизоре имеются опасные для жизни напряжения, при его ремонте и обслуживании специалист ремонтной организации должен строго соблюдать “Правила техники безопасности при работах по установке, ремонту и обслуживанию бытовых радиотелевизионных устройств (аппаратов)”.

На рабочем месте необходимо иметь следующие средства индивидуальной защиты: инструмент с изолированными ручками, ковер диэлектрический резиновый, нарукавники, защитную маску или очки, диэлектрические перчатки.

Во всех случаях работы с включенным телевизором, когда имеется опасность прикосновения к токоведущим частям, необходимо пользоваться инструментом с изолированными ручками. Работать следует одной рукой. Специалист должен быть в одежде с длинными рукавами или в нарукавниках.

В процессе выполнения профилактических работ или при проведении ремонта телевизора в участках схемы строчной развертки или импульсного источника питания, имеющих мощные или высоковольтные цепи, необходимо обеспечивать требуемые изоляционные зазоры, качество укладки монтажа и паек, исключающие возникновение коронирования, пробоев или искрений.

Путем протирки необходимо убрать на высоковольтных элементах электромонтажа скопившуюся пыль, снижающую их электроизоляционные свойства.

Ремонтировать и проверять телевизор под напряжением разрешается только в тех случаях, когда выполнение работ в отключенном от сети телевизоре невозможно (регулировка, измерение режимов, нахождение ложных контактов и т.п.).

ВНИМАНИЕ! ТЕЛЕВИЗОР РАБОТАЕТ С ИМПУЛЬСНЫМ ИСТОЧНИКОМ ПИТАНИЯ. Часть схемы источника питания непосредственно связана с питающей сетью. Эта часть выделена на печатной плате наклонной штриховкой.

В домашних условиях ремонт импульсного источника питания разрешается проводить только при отключении телевизора от питающей сети.

Сложный ремонт источника питания производится в стационарных условиях ремонтной организации при включении его в сеть только через разделительный трансформатор.

При замене предохранителей и деталей необходимо отключать телевизор от сети питания. Перед заменой деталей необходимо снять остаточный заряд с конденсаторов фильтра источника питания, со второго анода кинескопа специальным высоковольтным разрядником, соединенным с общим проводом («корпусом») моношасси.

При ремонте в стационарных условиях общий провод («корпус») моношасси и высоковольтный разрядник должны быть заземлены.

Запрещается ремонтировать включенный в сеть телевизор, если он находится в сыром помещении, в помещениях, имеющих цементные или иные токопроводящие полы. В этих случаях телевизор следует направлять в стационарную ремонтную организацию.

Запрещается ремонтировать телевизор вблизи заземленных конструкций (батареи центрального отопления, труб и т.п.), если они не имеют специального изолирующего ограждения.

Лицам, не ремонтирующим телевизор, находиться вблизи телевизора при ремонте, снятии и установке кинескопа запрещается. Снятый кинескоп должен быть упакован в специальную коробку или плотную ткань.

Номинальное значение высокого напряжения телевизора составляет 25,5 кВ при нулевом токе луча (минимальная яркость) при питающем напряже-

нии от 170 до 242 В переменного тока. Высокое напряжение ни при каких обстоятельствах не должно превышать 27 кВ.

В каждом случае, когда телевизор требует обслуживания, следует проверить высокое напряжение в соответствии с методикой проверки высокого напряжения.

Интенсивное высокое напряжение может производить потенциально опасное рентгеновское излучение. Потенциально возможным источником рентгеновского излучения в телевизоре может быть кинескоп VL1. Для обеспечения стабильной защиты от рентгеновского излучения, заменяемый кинескоп должен быть точно такого же типа, что и определен в схеме.

Ввиду того, что при работе данного телевизора имеет место высокое напряжение, работа телевизора при открытом заднем кожухе представляет опасность поражения током.

При обслуживании телевизора не должно допускаться участие лиц, не ознакомленных с требованиями при работе с аппаратурой под высоким напряжением.

Всегда разряжайте анод кинескопа на шасси телевизора (несколько раз!) для исключения поражения электротоком перед снятием контактной системы второго анода кинескопа. Тщательно разрядите высокое напряжение кинескопа перед работой с ним.

В кинескопе создан вакуум высокой степени, и в случае, если кинескоп будет разбит, стеклянные фрагменты (осколки) могут с силой разлетаться.

При замене высоковольтных резисторов (окисно-металлических пленочных резисторов) в схеме строчной развертки, резистор должен быть установлен на расстоянии (10±2) мм от печатной платы.

Предохраняйте провода от контакта с компонентами, находящимися под высоким напряжением или при высокой температуре.

Данный телевизор работает при переменном напряжении от 170 до 242 В, частотой 50 Гц. Ни в коем случае не подключайте его к источнику постоянного тока или к какому-либо иному источнику тока.

Многие электрические и механические части и компоненты в телевизоре имеют специальные характеристики, относящиеся к безопасности, и обозначаются в документации (принципиальной схеме или перечне элементов) международным символом безопасности. В случае необходимости, их замена допускается только на части и компоненты, указанные в данном комплекте документации.

3 ОРГАНИЗАЦИЯ РЕМОНТА

3.1 Рекомендации по организации рабочего места

При организации рабочего места радиомеханика необходимо располагать приборы справа, ремонтируемый (или технологический) телевизор слева. Телевизионный приемник не должен загораживать проходы между соседними рабочими местами. Переключатель телевизионных сигналов (с транзитеста, с эфира) должен располагаться справа, на уровне рабочего стола.

Необходимо предусмотреть крепление зеркала перед экраном проверяемого телевизора и принципиальной схемы на уровне глаз радиомеханика на расстоянии не более 0,5 м.

3.2 Перечень контрольно-измерительной аппаратуры, инструмента, материалов, технической документации

3.2.1 Контрольно - измерительная аппаратура

Перечень контрольно - измерительной аппаратуры, необходимой для настройки и регулировки, приведен в таблице 3.1.

Таблица 3.1

Наименование прибора	Тип прибора	Количество приборов на рабочем месте	Количество приборов общего назначения
1.Цветной телевизионный транзитест SECAM	TR-0856/S	1	-
2.Цветной телевизионный транзитест PAL-SECAM	TR-0827A или TR-0836	-	Один на мастерскую
3.Осциллограф	C1-112,C1-81	1	-
4.Генератор сигналов низкочастотный	ГЗ-102 (ГЗ-118)	-	Один на 10 рабочих мест
5.Электронный вольтметр	B7-40	1	-
6.Генератор сигналов высокочастотный	Г4-116 (Г4-176)	-	Один на мастерскую
7.Комбинированный прибор	Ц4341	1	-
8.Цветной телевизионный комплексный генератор	TR-0884	1	Один на 5 рабочих мест
9.Прибор для исследования амплитудно-частотных характеристик	X1-50 (TR-0813)	-	Один на 5 рабочих мест
10.Измеритель индуктивностей и ёмкостей	E7-9 (E7-5A)	-	Один на мастерскую
11.Измеритель параметров полупроводниковых приборов	Л2-54 (Л2-77)	-	Один на мастерскую
12.Измеритель параметров высокочастотных транзисторов	Л2-43 (Л2-68)	-	Один на мастерскую

Продолжение табл.3.1

Наименование прибора	Тип прибора	Количество Приборов на рабочем месте	Количество приборов общего назначения
13. Измеритель параметров мощных транзисторов	Л12-42 (Л12-69)	-	Один на мастерскую
14. Технологический телевизор	«Витязь 54СТВ 6643-2Т»	-	1
15. Трансформатор разделительный	200/220В 180Вт		1
16. Автотрансформатор	ЛАТР-1М		1
17. Киловольтметр	С196		1
18. Прибор контроля напряжения и тока	ПКНТ-08		1
Примечание-Разрешается применять другие аналогичные измерительные приборы, обеспечивающие измерение установленных параметров с требуемой погрешностью. Прибор ПКНТ-08 производится на РУПП «Витязь» г.Витебск.			

3.2.2 Инструмент и приспособления.

Электрический паяльник (с заземлением) мощностью до 40 Вт.

Отвертка диэлектрическая (для настройки контуров).

Отвертка для потенциометров (ширина жала 3 мм, толщина 1 мм).

Высоковольтный разрядник.

Пинцет монтажный, острогубцы, плоскогубцы.

Антистатический браслет.

Защитная маска или защитные очки.

Диэлектрические перчатки.

Гибкая линейка с делениями через 1 мм (из пластмассы) длиной 350 мм для определения размеров квадратов сетчатого поля на экране телевизора; может быть заменена полоской миллиметровой бумаги с делениями.

В качестве зеркала можно использовать любое зеркало бытового назначения размером не менее 400 х 500 мм.

Ковер диэлектрический резиновый размером не менее 1800 х 500 мм.

3.2.3 Материалы

Припой ПОС-61 ГОСТ 21930-76 или аналогичный.

Канифоль ГОСТ 19113-84.

Провода монтажные марки ЛВС2-7-0,2 ТУ 16-705.403-85, НВМ 0,2-4-600 ГОСТ 17515-72.

Марля для протирки.

Паста теплопроводящая КПТ-8 ГОСТ 19783-74 для смазывания контактирующих поверхностей транзисторов, диодов, микросхем при их установке на радиатор.

Для ремонта могут потребоваться радиоэлементы, указанные в перечнях элементов, приведенных в данной инструкции.

3.2.4 Техническая документация

Руководство по ремонту телевизоров «Витязь»: «37СТВ 710-1», «37СТВ 710-1 Т», «37СТВ 720-1», «37СТВ 720-1 Т», «37СТВ 730-1», «37СТВ 730-1 Т», «37СТВ 740-1», «37СТВ 740-1 Т», «37СТВ 740-1 TS», «51СТВ 710-1», «51СТВ 710-1 Т», «51СТВ 720-1», «51СТВ 720-1 Т», «54СТВ 710-1», «54СТВ 710-1 Т», «54СТВ 720-1», «54СТВ 720-1 Т», «54СТВ 720-1 S», «54СТВ 720-1 TS», «54СТВ 740-1», «54СТВ 740-1 Т», «54СТВ 740-1 S», «54СТВ 740-1 TS», «54СТВ 730-1 FLAT», «54СТВ 730-1 TS FLAT», «54СТВ 750-1 FLAT», «54СТВ 750-1 TS FLAT», «63СТВ 710-1», «63СТВ 711-1», «63СТВ 710-1 TS», «63СТВ 711-1 TS», «70СТВ 710-1», «70СТВ 711-1», «70СТВ 710-1 TS», «70СТВ 711-1 TS».

Схема электрическая принципиальная телевизора.

Руководство по эксплуатации соответствующих приборов.

Руководство по эксплуатации телевизоров «Витязь»: «37СТВ 710-1», «37СТВ 710-1 Т», «37СТВ 720-1», «37СТВ 720-1 Т», «37СТВ 730-1», «37СТВ 730-1 Т», «37СТВ 740-1», «37СТВ 740-1 Т», «37СТВ 740-1 TS», «51СТВ 710-1», «51СТВ 710-1 Т», «51СТВ 720-1», «51СТВ 720-1 Т», «54СТВ 710-1», «54СТВ 710-1 Т», «54СТВ 720-1», «54СТВ 720-1 Т», «54СТВ 720-1 S», «54СТВ 720-1 TS», «54СТВ 740-1», «54СТВ 740-1 Т», «54СТВ 740-1 S», «54СТВ 740-1 TS», «54СТВ 730-1 FLAT», «54СТВ 730-1 TS FLAT», «54СТВ 750-1 FLAT», «54СТВ 750-1 TS FLAT», «63СТВ 710-1», «63СТВ 711-1», «63СТВ 710-1 TS», «63СТВ 711-1 TS», «70СТВ 710-1», «70СТВ 711-1», «70СТВ 710-1 TS», «70СТВ 711-1 TS».

4 МЕТОДИКА ОБНАРУЖЕНИЯ И УСТРАНЕНИЯ НЕИСПРАВНОСТЕЙ

4.1 Предотвращение пробоев и перегорев ЭРЭ при обнаружении и устранении неисправностей.

Необходимо помнить, что все ИМС и ПП приборы чувствительны к повреждению статическим электричеством, даже тогда, когда они вмонтированы в схему или готовый модуль, блок.

До начала работы необходимо убедиться в наличии и правильности заземления всех устройств и приборов, находящихся на рабочем месте и используемых при ремонте и регулировке.

При ремонте и регулировке телевизора или модулей применяйте только приборы, разрешенные данной инструкцией или аналогичные по техническим параметрам.

Работая с осциллографом и цифровым вольтметром, помните, что незаземленные приборы представляют опасность.

Случайное касание «земляным» щупом потенциальной цепи приводит к повреждению одной из ИМС или даже её полному отказу.

Беря ИМС в руки, предварительно коснитесь сначала рукой любой доступной точки «земля», «корпус».

Применяйте антистатический браслет.

Замена ЭРЭ при ремонте должна производиться только при отключенном источнике питания телевизора.

При замене транзисторов, базовый вывод транзистора необходимо подключать к схеме первым и отключать последним.

Запрещается подавать напряжение на транзистор, базовый вывод которого отключен от схемы.

Пайку выводов полупроводниковых приборов необходимо производить с применением теплоотвода (пинцета) между корпусом ПП прибора и местом пайки.

С целью предотвращения отслаивания фольги от чрезмерного перегрева её при выпаивании неисправных ИМС, следует производить ремонт с соблюдением следующих требований:

- время пайки - минимальное (не более 4 с);
- рекомендуется использовать паяльник с заземлением.

При ремонте необходимо защищать ИМС и ПП приборы от случайных электрических разрядов. Поэтому пайку ИМС и ПП приборов следует производить с применением антистатического браслета.

Для лучшего охлаждения, ряд транзисторов и ИМС установлен на радиаторах. Во избежание выхода из строя этих приборов из-за перегрева, при их установке (в случае замены при ремонте), должны соблюдаться следующие правила:

- контактная поверхность должна быть чистой, без шероховатостей и заусенцев, без напылов пластмассы, мешающих их плотному прилеганию;
- контактные поверхности должны быть смазаны теплопроводящей пастой (типа КПТ-8 ГОСТ 19783-74), на электроизоляционные прокладки паста наносится с двух сторон;

- пружины, крепящие ПП приборы к радиаторам, должны с усилием притягивать радиоэлементы к радиаторам. При недостаточном усилии пружин резко возрастает тепловое сопротивление контакта, что в ряде случаев может привести к выходу этого прибора из строя;

- в каждом отдельном случае должны устанавливаться только те электроизоляционные прокладки, которые используются заводом-изготовителем телевизоров.

При замене ИМС и ПП приборов, необходимо учитывать, что согласно ТУ на эти приборы в разделах указаний по эксплуатации и применению, приведена допустимая величина потенциала статического электричества, обычно не более 200 В.

В реальных условиях величина потенциала значительно выше и колеблется

в широких пределах, если не принять соответствующих мер по его снижению.

4.2 Предотвращение неисправностей, вызываемых обслуживанием.

Неисправности, вызываемые обслуживанием, являются прямым результатом двух факторов: человеческого фактора (специалиста по обслуживанию) и фактора аппаратного (конструкция телевизора, механическая компоновка, точки подключения для регулировки и диагностики).

Аспект человеческого фактора является главной причиной неисправностей, вызываемых обслуживанием, и включает факторы, оказывающие воздействие на технического специалиста, проводящего обслуживание, такие, как давление с целью ускорения ремонта, усталость и небрежность, отсутствие соответствующей подготовки, необходимой для ремонта, нетерпение при осуществлении ремонта.

Аппаратный фактор состоит в том, что конструкция аппаратного оборудования, его электрическая схема, не учитывают всех возможных внешних условий эксплуатации, требуемых для проведения ремонта, что может приводить к сбоям и ошибкам.

Фактором, сопутствующим аппаратному, является также отсутствие соответствующей контрольно-измерительной аппаратуры для быстрого обнаружения дефектов.

4.3 Алгоритм (методика) обнаружения неисправностей

Методика обнаружения неисправностей основана на разбивке процедуры поиска на несколько логических этапов:

- изучение принципов работы телевизора, распознавание штатного, нештатного и ухудшенного режима функционирования телевизора, а также состояния полного отказа;
- получение дополнительной информации для анализа неисправностей путем манипуляций органами регулирования;
- знание функциональной схемы телевизора, обоснование перечня потенциально неисправных функциональных узлов для конкретных признаков неисправностей на основе анализа функциональной схемы;
- метод локализации неисправности, разновидности сигнальных цепей и методы поиска неисправностей в них;
- анализ принципиальной схемы функционального каскада для локализации отказавшего элемента, анализ различных типов неисправностей и наиболее характерные причины их возникновения.

Ясно, что системный или логический подход к поиску неисправностей - главное в совокупности знаний, полученных специалистами при изучении описания принципиальной схемы телевизора.

Если специалистом ремонтной организации будет понята суть и оценено значение предлагаемых этапов поиска неисправностей, то он найдет неисправность в любой аппаратуре, независимо от уровня её сложности.

4.3.1 *Получение дополнительной информации путем манипулирования органами регулирования.*

Прежде, чем приступить к поиску неисправностей, необходимо попытаться восстановить нормальную работу телевизора путем настройки его с помощью внешних оперативных органов управления и регулирования. Если это не дало желаемого результата, выявите причины нарушения качества изображения, звукового сопровождения, а именно, определите, неисправен ли телевизор или имеются внешние причины (плохие условия приема, неисправность приемной антенны, плохая видеозапись, индустриальные или атмосферные помехи, нестабильность питающей сети).

Одновременно следует исключить возможность нарушений, связанных с плохим контактом в антенном гнезде, неверное положение переключателей и органов оперативного регулирования.

Отыскание неисправностей следует начинать с анализа внешних признаков, различное сочетание которых с учетом влияния, оказываемого на них органами регулирования, помогут установить модуль или блок, подлежащий проверке и ремонту.

4.3.2 *Методика нахождения неисправностей на основе анализа внешних признаков.*

Может быть рекомендована следующая последовательность необходимых операций для уточнения неисправностей:

- при выключенном телевизоре и снятом заднем кожухе провести тщательный внешний визуальный осмотр, обращая внимание на любые внешние различимые визуально дефекты монтажа и деталей;
- при выключенном телевизоре убедиться в надежности контактов в соединениях, связанных с проверяемым модулем, путем их легкого покачивания;
- измерить постоянные и импульсные напряжения на контактах модуля, локализованного путем логического анализа внешних проявлений неисправностей и анализа функциональной схемы телевизора.

5 ХАРАКТЕРНЫЕ НЕИСПРАВНОСТИ ЦЕПЕЙ ТЕЛЕВИЗОРА

5.1 Неисправности источника питания.

Возможные причины их возникновения и методика обнаружения приведены в таблице 5.1, а методика настройки - в таблице 5.2.

При ремонте источника питания необходимо соблюдать следующие правила безопасности:

1 Телевизор подключать к сети переменного тока через разделительный трансформатор.

2 Замену неисправных элементов в схеме источника можно производить только после отключения телевизора и разряда электролитического конденсатора 1С609, закорачиванием его выводов через резистор от 150 до 470 Ом с номинальной мощностью от 2 до 5 Вт.

3 При выполнении ремонта и технического обслуживания обеспечивать требуемые изоляционные зазоры, качество пайки, укладки монтажа, исключая возникновение пробоев и искрений.

4 Используемые при ремонте измерительные приборы должны быть надежно заземлены.

Таблица 5.1

Внешний признак	Возможная причина	Методика обнаружения
1. При включении телевизора перегорает предохранитель 1FU601	Пробит транзистор 1VT601	Проверить транзистор 1VT601
2. Источник питания не запускается	Нет напряжения сети на мостовом выпрямителе	Проверить омметром исправность цепи от входной вилки до мостового выпрямителя 1(VD601-VD604)
3. Источник питания периодически пытается запуститься	1. Неисправен диод 1VD613. 2. Короткое замыкание во вторичных источниках питания. 3. Неисправен тиристор 1VD616.	1. Проверить исправность 1VD613. 2. Проверить исправность 1(VD621, VD622, VD623, VD624, C626, C628, C637, C635). 3. Проверить исправность 1VD616.
4. Включается дежурный режим, не включается рабочий режим (либо наоборот)	1. Неисправна цепь управления включения дежурного режима	1. Проверить исправность 1VD616-1VD619, 1VT605, 1VT606
5. Нет стабилизации изображения при изменении сетевого напряжения тока нагрузки	Неисправна схема стабилизации	Проверить исправность элементов 1(R634-R637, VD610)
6. Помеха на изображении и рокот звука	Утечка или потеря ёмкости сглаживающих конденсаторов	Проверить ёмкость и токи утечки конденсаторов 1(C626, C628, C635, C637)

Таблица 5.2

Наименование контролируемых параметров	Допуск	Методика контроля
Проверка величины Выходного напряжения 110В/135В	(110±5)В	1. Включить телевизор и регулировки «ЯРКОСТЬ», «КОНТРАСТНОСТЬ», «НАСЫЩЕННОСТЬ» телевизора установить в среднее положение. 2. Подключить вольтметр к положительной обкладке конденсатора 1С626. 3. Подстроечным резистором R637 установить величину выходного напряжения равной (110±5)В.
Примечание – для кинескопов с диагоналями (63,70)см и “плоских” 54см выходное напряжение составляет 140В;		

5.2 Неисправности строчной развертки

Отыскание неисправностей в строчной развертке связано с определенными трудностями. Это объясняется тем, что строчная развертка выполняет одновременно целый ряд функций: формирует отклоняющий ток частотой 15625 Гц, создает высоковольтное напряжение 25 кВ, синхронизирует модуль цветности и АПЧиФ, формирует напряжение регулировки ограничения тока луча, формирует напряжение питания видеоусилителей и кадровой развертки, ускоряющее напряжение и напряжение накала, напряжение питания 8 В, микросхемы 1D101 и 5 В питание селектора каналов А101, 33В напряжение настройки селектора каналов А101.

Сложность нахождения неисправностей заключается в том, что исправность ТДКС проверить очень трудно. Его можно проверить только путем замены на заведомо исправный.

Отыскание неисправностей следует начинать с анализа внешних признаков, различное сочетание которых с учетом влияния, оказываемого на них органами регулировки, помогает установить место неисправности. Перечень возможных неисправностей, методы их обнаружения и устранения приведены в таблице 5.3.

Таблица 5.3

Внешний признак	Возможная причина	Методика обнаружения
1. Нет высокого напряжения	1. Нет питания по цепи 110В. 2. Нет СИЗ 3. Неисправен предварительный каскад строчной развертки. 4. Неисправен выходной каскад. Обрыв в цепи включения строчных отклоняющих катушек.	1. Проверить уровень напряжения 110В на контакте 3 соединителя X12(A4). При отсутствии напряжения проверить исправность диода 1VD621 на обрыв. 2. Проверить наличие СИЗ на выводе 33 ИМС 1D101 и на базе транзистора 1VT501. 3. Проверить уровень напряжения на коллекторе 1VT501. Если напряжение отсутствует, то искать следует обрыв в цепи питающего напряжения 110В. 4. Проверить наличие СИЗ на базе транзистора 1VT502. При наличии СИЗ проверить исправность транзистора 1VT502, надёжность контактов соединителя X12(A4) и исправность строчных отклоняющих катушек. Проверить целостность обмоток трансформатора 1T502.
2. Изображение искажено и не регулируется	Неисправны цепи формирования вторичных источников питания	Проверить наличие и параметры кадровой пилы на выводе 1 ИМС 1D401, а также уровни напряжений 16В, 45В, 110В, ОТЛ. При отсутствии любого из них определить причину и устранить её.
3. Отсутствует или занижено напряжение 200В	Обрыв в цепи формирования и передачи напряжения 200В	Проверить исправность элементов 1(VD506, R4)
4. Нет напряжения накала	Обрыв обмотки 8-9 трансформатора 1T502.	Проверить наличие переменного напряжения на выводах 8-9 трансформатора 1T502. При отсутствии напряжения заменить трансформатор
5. Напряжение на втором аноде выше нормы, при I _a =0	Напряжение 110В выше нормы	Проверить и отрегулировать источник питания (110±5)В при помощи подстроечного резистора 1R637
6. Нет растра, высокое напряжение есть	Отсутствует ускоряющее и накальное напряжение	Проверить цепи накала и измерить уровень ускоряющего напряжения

5.3 Проверка и ремонт пульта дистанционного управления, модуля управления и схемы управления.

Возможные неисправности и способы их устранения приведены в таблице 5.4.

Таблица 5.4

Внешний признак	Возможная причина	Методика обнаружения
1. Не обеспечивается требуемая дальность действия	Малое напряжение питания ПДУ	Измерить вольтметром напряжение ПДУ. Если напряжение не менее 3В при закорачивании одного из контактов клавиатуры S1.1-S1.37, проверить исправность элементов 2.2(C1, R2-R5, VT2)
2. Нет индикации режима готовности (дежурного режима), телевизор нормально включается и отключается с ПДУ	Неисправна цепь индикации	Проверить исправность элементов 2.1(VD1)
3. Нет как местного, так и дистанционного управления	1. Не работает кварцевый генератор 1ZQ101.	1. С помощью осциллографа с делителем проверить наличие сигнала кварцевого генератора на выводах 58, 59 ИМС 1DD101.
4. Нет управления с ПДУ	1. Неисправен ПДУ.	1. Для автономной проверки ПДУ можно использовать специальное приспособление, состоящее из фото диода и батарейки, позволяющее наблюдать команды, формируемые ПДУ на экране осциллографа. При отсутствии импульсов проверить
	2. Нет напряжения питания 3,3В на фотоприёмнике.	2. С помощью вольтметра проверить наличие напряжения питания на выводе 2 ИМС 2.1DA1. При отсутствии питания убедиться в исправности 2.1(R8, C1). При наличии питания на выводе 2 ИМС 2.1DA1 проверить появление импульсов на выводе 3 ИМС 2.1DA1 при выдаче команд с ПДУ. При их отсутствии заменить ИМС.
5. Нет местного управления	1. Замыкание контактов МУ.	1. Проверить состояние монтажа и кнопок управления. Замыкание устранить. 2. Проверить сопротивление замкнутых контактов. Оно должно быть не более 7кОм. При большом сопротивлении контактную систему заменить. 3. Заменить ИМС 1D101.
	2. Велико сопротивление замкнутых контактов МУ.	
	3. Неисправна ИМС 1D101.	

Продолжение таблицы 5.4

Внешний признак	Возможная причина	Методика обнаружения
6. Отсутствует запоминание	Нет напряжения питания на выводе 8 ИМС 1D103	Проверить наличие напряжения 3,3В на выводе 8 ИМС 1D103
7. Нет индикации на экране телевизора	Неисправна ИМС 1D101.	Заменить ИМС 1D101.
8. Не принимается телетекст	1. Не поступает видеосигнал на вывод 40 ИМС 1D101.	1. Проверить наличие видеосигнала на выводе 40 ИМС 1D101. При его отсутствии проверить цепь прохождения видеосигнала. 2. Заменить ИМС 1D101.
	2. Неисправна ИМС 1D101.	

5.4 Неисправности канала кадровой развертки и методика их обнаружения.

Неисправности кадровой развертки и методика их обнаружения и устранения приведены в таблице 5.5.

Таблица 5.5

Внешний признак	Возможная причина	Методика обнаружения
1. Нет кадровой развёртки	1. Нет импульсов на выводах 21, 22 ИМС 1D101.	1. Проверить наличие постоянного напряжения 3,9В на выводе 25 ИМС 1D101. При наличии постоянного напряжения 3,9В проверить наличие кадровой пилы на выводе 26 ИМС 1D101. Проверить отсутствие замыканий в цепи выводов 21, 22 ИМС 1D101. При положительных результатах измерений и отсутствии замыканий в цепи выводов 21, 22 ИМС 1D101 заменить ИМС 1D101. 2. Проверить исправность элементов в цепи передачи импульсов кадровой пилы 1(R407, C409).
	2. Обрыв в цепи передачи импульсов кадровой пилы с выводов 21, 22 ИМС 1D101 на выводы 2, 1 ИМС 1D401. 3. Нет напряжения питания 15В на выводе 3 ИМС 1D401. 4. Нет контакта в соединителе подключения кадровых отклоняющих катушек. 5. Неисправна ИМС 1D401.	
		3. Проверить исправность элементов 1(R404, C402, C403, C404, C523, VD509). 4. Проверить исправность и надёжность соединения контактов X11(A4). Проверить на обрыв кадровые катушки ОС. 5. Если все предыдущие проверки дали положительные результаты, заменить ИМС 1D401.

Продолжение таблицы 5.5

Внешний признак	Возможная причина	Методика обнаружения
2.Изображение сжато по вертикали	1.Обрыв в цепи питания кадровых катушек. 2.Неисправна цепь питания ИМС 1D401 по выводу 3.	1.Проверить исправность элементов 1(R401,R402, R406,R411,C413). 2.Измерить напряжение на выводе 3 ИМС 1D401 и если оно ниже нормы, проверить исправность элементов 1(R403,R404).
3.Изображение завёрнуто сверху,видны линии ОХ	Отсутствие или малая длительность кадрового импульса гашения	Проверить исправность элементов 1(R403,C404).
4.Нет стабилизации размера изображения по вертикали при изменении яркости	Неисправна цепь подачи напряжения ОТЛ	Проверить исправность цепи подачи ОТЛ

5.5 Настройка канала кадровой развертки

Настройка кадровой развертки приведена в таблице 5.6.

Таблица 5.6

Наименование контролируемого параметра	Допуск	Методика настройки
1.Регулировка размера по вертикали	Соответствие размеров экрана и изображения	Командой «VA» технологического меню установить требуемый размер изображения
2.Центровка изображения по вертикали	Симметричное Относительно краёв экрана расположенное изображение	Командой «VSH» технологического меню произвести центровку изображения
3.Регулировка линейности по вертикали	Разница двух смежных клеток сетчатого поля не более 5мм	1.На вход ТВ подать сигнал «СЕТЧАТОЕ ПОЛЕ». 2.Командой «VS» технологического меню установить минимальные искажения

5.6 Неисправности радиоканала

Характерные неисправности радиоканала приведены в таблице 5.7.

Таблица 5.7

Внешний признак неисправности	Возможная причина
1.Нет изображения и звука	1.Обрыв в цепях: передачи сигнала ПЧ на вход тракта УПЧИ; каскада на транзисторе 1VT201. 2.Неисправна ИМС 1D101. 3.Тракт заперт низким уровнем напряжения АРУ из-за неисправности ИМС 1D101 или внешних цепей канала АРУ.
2.Есть изображение, нет звука	Неисправна ИМС 1D101.
3.Не работает АРУ	1.Неисправность в цепях внешних элементов канала АРУ 1(C204,C203,R207,R204,R206). 2.Неисправна ИМС 1D101.
4.Не работает АПЧГ	1.Неисправность элементов 1(C223,R212). 2.Неисправна ИМС 1D101.
5.Нет изображения, звук есть	Неисправны элементы в цепи передачи видеосигнала от вывода 38 до вывода 40 ИМС 1D101.

5.7 Неисправности, при которых срабатывает защита, используемая в ИМС TDA9351 (TDA9381, TDA9353).

В таблице 5.8 приведены возможные неисправности, при которых срабатывает защита, используемая в ИМС TDA9351 (TDA9381, TDA9353).

Таблица 5.8

Внешний признак	Возможная причина	Методика обнаружения
Включается дежурный режим, не включается рабочий режим	Сработала защита от перенапряжения (X-ray protection)	Проверить исправность элементов 1R514, 1R244, 1R247, 1C517, 1R246, 1C244.
Нет раstra, звук есть	Сработала защита кадровой развертки (Vertical guard)	Проверить наличие импульсов на выводе 50 ИМС 1D101 амплитудой более 3,7 В и длительностью менее 900 мкс. Проверить исправность элементов 1VD201, 1R241, 1R240, 1C240. Проверить исправность ИМС 1D401.

5.8 Назначение выводов и режимы работы ИМС

Таблица 5.9

Номер вывода	Режим,В	Назначение
ИМС TDA 9351 (микропроцессор и видеопроцессор)		
1	0	Выход индикации рабочего режима
2	5	Вход/выход синхронизации шины I2C (SCL)
3	5	Вход/выход шины данных I2C (SDA)
4	-	Вывод порта 2 (не задействован)
5	1,3	Выход приглушения звука
6	-	Вывод порта 3 (не задействован)
7	3,2	Подключение клавиатуры
8	0	Вход статуса AV
9	0	Цифровая земля микропроцессора
10, 11	-	Выводы порта 0 (не задействованы)
12	0	Аналоговая земля декодера телетекста и цифровая земля видеопроцессора
13	2,3	Фильтр развязки SECAM
14	8	Питание видеопроцессора
15	5	Фильтр развязки питания микропроцессора
16	3	Подключение фильтра системы ФАПЧ2
17	3,9	Подключение фильтра системы ФАПЧ1
18	0	Земля видеопроцессора
19	3,9	Фильтр развязки
20		Вывод автоматического ограничения уровня звука (выход сигнала управления размером по горизонтали ИМС TDA9353)
21	2,2	Выход отрицательной кадровой пилы
22	1,5	Выход положительной кадровой пилы
23, 24	1,8	Вход ПЧ
25	3,7	Вход тока опорного сигнала
26	2,2	Подключение задающего конденсатора кадровой развёртки
27	1,6	Выход напряжения АРУ
28	2,4	Выход коррекции предискажений и нерегулируемого сигнала звука
29	2,2	Подключение конденсатора фильтра предварительного усиления звука
30	0	Земля видеопроцессора
31	2,2	Фильтр демодулятора звука
32	0	Вывод автоматического ограничения уровня звука (только для ИМС TDA9353)
33	2	Выход строчных синхроимпульсов

Продолжение таблицы 5.9

Номер вывода	Режим,В	Назначение
34	5	Вход строчного импульса обратного хода \ выход трёхуровневого импульса-SSC
35	3,6	Вход внешнего звукового сигнала
36	1,7	Вход защиты от перенапряжения (X-gau)
37	2,2	Фильтр нижних частот синхронно-фазового детектора
38	1,8	Выход видеосигнала
39	8	Питание видеопроцессора
40	0,8	Вход внутреннего видеосигнала
41	0	Земля видеопроцессора
42	3,2	Вход внешнего видеосигнала
43	0	Вход цветности
44	3,2	Выход сигнала звука
45	0	Вход Fb2 / (YUV)
46	0	Вход R 2 / (V(R-Y))
47	0	Вход G 2 / (Y)
48	0	Вход B 2 / (U(B-Y))
49	2,6	Вход схемы ОТЛ
50	6,5	Вход тока черного/вход схемы защиты кадровой развёртки
51	2	Выход R
52	2	Выход G
53	2	Выход B
54	3,2	Питание декодера телетекста и видеопроцессора
55	0	Напряжение программирования
56	3,2	Питание микропроцессора
57	0	Земля генератора
58	0,5	Вход подключения кварцевого генератора
59	0,3	Выход подключения кварцевого генератора
60	0	Вход сброса
61	3,2	Питание периферии
62	3,2	Вход/выход шины синхронизации I2C (SCL1)
63	3,2	Вход/выход шины данных I2C (SDA1)
64	3	Вход прерывания
ИМС TDA 9860 (звуковой процессор)		
1	3,9	Вход левого канала со SCART
2	-	Выходной порт 1 (незадействован)
3	3,9	Вход левого канала (основной)

Продолжение таблицы 5.9

Номер вывода	Режим,В	Назначение
4	7,8	Подключение сглаживающего конденсатора Опорного напряжения
5	3,9	Вход правого канала (основной)
6	7,8	Подключение питающего напряжения
7	-	Выход левого канала на SCART (незадействован)
8	0	Корпус
9	3,9	Выход правого канала (основной)
10	3,9	Линейный вход правого канала
11,12	3,9	Подключение фильтра нижних частот для правого канала
13	3,9	Выход правого канала на головные телефоны
14	3,9	Подключение фильтра высоких частот для правого канала
15	3,9	Линейный выход правого канала
16	3,4	Вход синхронизации шины I2C (SCL)
17	3,4	Вход данных шины I2C (SDA)
18	3,9	Линейный выход левого канала
19	3,9	Подключение фильтра высоких частот для левого канала
20	3,9	Выход левого канала на головные телефоны
21,22	3,9	Подключение фильтра нижних частот для левого канала
23	3,9	Линейный вход левого канала
24	3,9	Выход правого канала (основной)
25	0	Вход модуля выбора адреса
26	-	Выход правого канала на SCART (незадействован)
27	3,9	Подключение консатора 2 для режима псевдо-стерео
28	3,9	Вход левого канала от внешнего источника
29	3,9	Подключение консатора 1 для режима псевдо-стерео
30	3,9	Вход правого канала от внешнего источника
31	-	Выходной порт 2 (незадействован)
32	3,9	Вход правого канала со SCART
ИМС TDA 7050 (усилитель звуковой частоты для головных телефонов)		
1	0	Корпус
2	0	Вход сигнала звуковой частоты (левый канал)
3	0	Вход сигнала звуковой частоты (правый канал)
4	0	Корпус
5	0	Корпус
6	1,6	Выход сигнала звуковой частоты (правый канал)

Продолжение таблицы 5.9

Номер вывода	Режим,В	Назначение
7	1,6	Выход сигнала звуковой частоты (левый канал)
8	3,3	Подключение напряжения питания
ИМС ILA 1519B1Q (усилитель звуковой частоты)		
1	2,1	Вход 1 сигнала звуковой частоты
2	0	Корпус
3	8,5	Подключения фильтрующего конденсатора (стерео)
4	7,5	Выход 1
5	0	Корпус
6	7,5	Выход 2
7	17,0	Подключение питания
8	7,0	Вход приглушения звука
9	2,1	Вход 2 сигнала звуковой частоты
ИМС TDA 8356 (кадровая развертка)		
1	2,4	Вход отрицательной кадровой пилы
2	2,4	Вход положительной кадровой пилы
3	15	Подключение питания
4	7,0	Выход усилителя – В
5	0	Корпус
6	41	Формирование напряжения обратного хода
7	7,0	Выход усилителя – А
8	0,4	Выход схемы защиты
9	7,0	Вход напряжения обратного хода
ИМС TEA1507P (стабилизированный преобразователь напряжения)		
1	12,5	Подключение питания
2	0	Корпус
3	1,2	Вход сигнала ошибки
4		Вход напряжения обратной связи
5	0,1	Контроль тока первичной цепи
6	1,2	Выход
7		Не подключен
8		Подключение питания

Продолжение таблицы 5.9

Номер вывода	Режим, В	Назначение
ИМС M24C08 (энергонезависимая память)		
1	0	Корпус
2	0	Корпус
3	0	Корпус
4	0	Корпус
5	3,0	Вход шины данных I2C (SDA)
6	3,0	Вход шины синхронизации I2C (SCL)
7	0	Вход защиты записи
8	3,3	Подключение питания
ИМС TDA 6107Q (видеоусилитель)		
1	3,0	Инвертирующий вход 1
2	3,0	Инвертирующий вход 2
3	3,0	Инвертирующий вход 3
4	0	Корпус
5	5,5	Выход информации АББ
6	195	Подключение питания
7	100	Выход усилителя 3
8	100	Выход усилителя 2
9	100	Выход усилителя 1

5.9 Справочные данные по разъему типа «SCART»

Таблица 5.10

Номер контакта	Распайка контакта	Входные и выходные параметры	Значение параметра
1	Выход звукового сигнала правого канала, моно, независимый канал В	Выходное сопротивление, кОм, не более (в диапазоне частот от 20 до 20000 Гц) Номинальное сопротивление нагрузки, кОм Номинальное выходное напряжение, В Максимальное выходное напряжение, В, не более*	1,0 10,0 0,5 2,0
2	Вход звукового сигнала правого канала, моно, независимый канал В	Входное сопротивление, кОм, не менее (в диапазоне частот от 20 до 20000 Гц) Номинальное сопротивление источника, кОм Номинальная ЭДС источника, В Максимальная ЭДС источника, В	10,0 1,0 0,5 2,0
3	Выход звукового сигнала левого канала, моно, независимый канал А	Выходное сопротивление, кОм, не более (в диапазоне частот от 20 до 20000 Гц) Номинальное сопротивление нагрузки, кОм Номинальное выходное напряжение, В Максимальное выходное напряжение, В, не более*	1,0 10,0 0,5 2,0
4	Корпус		
5	Корпус		
6	Вход звукового сигнала левого канала, моно, независимый канал А	Входное сопротивление, кОм, не менее (в диапазоне частот от 20 до 20000 Гц) Номинальное сопротивление источника, кОм Номинальная ЭДС источника, В Максимальная ЭДС источника, В	10,0 1,0 0,5 2,0
7	Распайке не подлежит		
8	Вход или выход напряжения переключения	Логический 0, В *** Логическая 1, В **** Входное сопротивление, кОм, не менее Входная емкость, пФ, не более	0-2 9,5-12 10,0 2,0
9	Корпус		
10	Распайке не подлежит		
11	Распайке не подлежит		

Продолжение таблицы 5.10

Номер контакта	Распайка контакта	Входные и выходные параметры	Значение параметра
12	Распайке не подлежит		
13	Корпус		
14	Корпус		
15	Распайке не подлежит		
16	Распайке не подлежит		
17	Корпус		
18	Корпус		
19	Выход полного телевизионного сигнала (положительной полярности)	Разность между уровнем «белого» и синхриимпульса, В Добавочное постоянное напряжение, В** Размах сигнала (только для синхронизации), В	0,7-1,4 0-2 0,3
20	Вход полного телевизионного сигнала (положительной полярности)	Разность между уровнем «белого» и синхриимпульса, В Сопротивление, Ом Добавочное постоянное напряжение, В**	0,7-1,4 75** от -2 до +2
21	Корпус		

* - для телевизионных приёмников номинальное выходное напряжение - это значение напряжения звуковой частоты, которое получается при подаче на антенный вход сигнала несущей частоты изображения с уровнем 70 дБ (мкВ) и девиацией несущей частоты звука 27 кГц.
 ** - напряжения должны измеряться на сопротивлении нагрузки 75 Ом.
 *** - для телевизионных приемников, логический «0» соответствует воспроизведению сигнала с выхода детектора.
 **** - для телевизионных приемников, логическая «1» соответствует воспроизведению сигнала от внешнего источника.

6 РЕГУЛИРОВКА И НАСТРОЙКА ТЕЛЕВИЗОРА

6.1 Общие указания

После ремонта телевизора - замены кинескопа, регулировки и ремонта отдельных его модулей, блоков, узлов, замены комплектующих изделий - производится комплексная проверка и регулировка телевизора.

При замене элемента, влияющего на настройку телевизора, рекомендуется проверка и настройка только той части схемы, где был заменен элемент. Для платы кинескопа комплексной будет настройка баланса белого под параметры кинескопа; для разверток - регулировка размеров и симметрии изображения, фокусировка; для СКВ - регулировка задержки АРУ.

Порядок настройки телевизора изложен таким образом, чтобы избежать лишних операций настройки и по принципу от выхода ко входу с тем, чтобы результат регулировки был всегда виден на экране кинескопа. Соблюдение такой последовательности сокращает трудоемкость настройки.

Настройку следует производить при номинальном напряжении сети. Приборы и телевизор должны быть включены за 15 мин до начала настройки.

При работе следует соблюдать правила безопасности, указанные в разделе 2 настоящей инструкции.

В тех случаях, когда точность измерений не оговаривается, допускается отклонение измеренных величин от номинальных на 10 %.

6.2 Технологическое меню телевизора

Вход в технологическое меню можно осуществить двумя способами:

- в рабочем режиме кратковременно замкнуть контакты соединителя 1XN1;
- в дежурном режиме, нажав последовательно на ПДУ следующие кнопки: «М», «ОК», «Отключение звука», «Дежурный режим».

При входе в технологическое меню первый пункт – «Геометрия». Следующие пункты: «Настройки», «Опции», «Тюнер», «Сброс», могут быть выбраны с использованием кнопок «Р+» и «Р-». Вход в любое подменю осуществляется с помощью клавиши «ОК» или «+», «-» на соответствующем пункте.

Выход из любого подменю производится нажатием кнопки «AV». Значение каждого пункта меню (подменю) может быть изменено кнопками «+» и «-».

Все значения сохраняются в энергонезависимой памяти автоматически при выходе из технологического меню.

Выход из технологического меню производится нажатием кнопки «ESC» или из основного меню, кнопкой «AV».

Описание пунктов технологического меню и рекомендуемые значения параметров приведены в таблицах 6.1, 6.2, 6.3, 6.4, 6.5.

При первом включении телевизора в условиях производства или сервисного обслуживания после замены энергонезависимой памяти, а так же при установке курсора на строку Сброс и удерживания кнопки «+» или «-» в Техно-Меню происходит запись в энергонезависимую память определенных значений различных параметров, обеспечивающих работоспособность телевизора.

Таблица 6.1 Меню Геометрия.

Пункт	Диапазон	Пояснение
HS	(0...63)	Горизонтальное смещение
VSH	(0...63)	Вертикальное смещение
VA	(0...63)	Размер по вертикали
VS	(0...63)	Линейность по вертикали
SC	(0...63)	S – коррекция
HP	(0...63)	Коррекция “Паралелограм”
HB	(0...63)	Коррекция “Наклон”
EW	(0...63)	Размер по горизонтали
PW	(0...63)	Коррекция “Парабола”
UCP	(0...63)	Коррекция верхних углов
LCP	(0...63)	Коррекция нижних углов
TC	(0...63)	Коррекция “Трапеция”
VX	(0...63)	Масштаб по вертикали

Таблица 6.2 Меню Настройки.

Пункт	Рекомендуемое значение	Диапазон	Пояснение
CL	80	(от 50V _{BL-WH} до 95V _{BL-WH} с шагом 3,5В)	Величина управляющего напряжения на катодах
Y	Подбирается при регулировке	(0...15)	Задержка яркостной составляющей сигнала изображения
IFO	24	(0...63)	Регулировка IF PLL
Vg2		(>, 0, <)	Регулировка Vg2 (установить курсор на строку Vg2, нажать кнопку «+» или «-» и потенциометром Vg2 сплит –трансформатора установить в строке Vg2 значение 0, нажать кнопку «+» или «-»)
BLOR	31	(0...63)	Установка уровня «черного» на катоде для канала красного цвета
BLOG	31	(0...63)	Установка уровня «черного» на катоде для канала зеленого цвета
R	32	(0...63)	Установка величины управляющего напряжения на катоде красного цвета
G	32	(0...63)	Установка величины управляющего напряжения на катоде зеленого цвета
B	32	(0...63)	Установка величины управляющего напряжения на катоде синего цвета
AGC	Подбирается при регулировке	(0...63)	Регулировка усиления IF
VOL	32	(0...63)	Установка размаха сигнала громкости на входе TDA9860

Таблица 6.3 Меню Опции.

Пункт	Рекомендуемое значение	Пояснение
DFL	1	Вкл ./Выкл . Flash защиты / вывод 16 0 - Вкл ., 1 – Выкл .
EVG	0	Вкл ./Выкл . защиты при неисправности в кадровой развертке 0 - защита Выкл .; индикация отказа осуществляется битом NDF, 1 – защита Вкл .; происходит блокировка R, G, B выходов и индикация битом NDF. Для контроля используется вывод 50.
XDT	0	Вкл ./Выкл . X-ray защиты 0 - защита Вкл ., 1 – защита Выкл .; осуществляется только индикация отказа (бит XPR). Для контроля используется вывод 36.
BCF	0	Состояние токовой петли черного. 0-токовая петля в стабильном режиме 1- токовая петля в не стабильном режиме
IVG	0	Выбор вывода входа защиты кадровой развертки: 0-используется вывод 50 1-используется вывод 49 (для совместимости с версией N1)
OSO	1	Установка способа выключения кадровой развертки 0 - выключение со вспышкой по всему экрану , 1 – выключение с уводом луча в верхнюю область экрана.
AGN	0	Усиление FM демодулятора 0 – нормальное , 1 - + 6 дб .
IE2	0	Внешние RGB 0 – нет RGB, 1 – есть RGB.
ACL	0	Автоматическое ограничение цвета 0 – функция ACL Выкл ., 1 – функция ACL Вкл . Не рекомендуется использование со стандартом SECAM.
FSL	0	Уровень выделения кадрового импульса синхронизации 0 – уровень устанавливается автоматически 1 – уровень установлен на значении 60% от амплитуды импульса .
BKS	1	Коррекция (смещение) уровня черного в нестандартных (искаженных) сигналах 0 – коррекция Выкл ., 1 – коррекция Вкл . (необходимо Выкл . при регулировке WPR, G, B, BLOR, BLOG).
DL	0	Вкл ./Выкл . чересстрочной развёртки 0 - Вкл ., 1 – Выкл

Продолжение таблицы 6.3

Пункт	Рекомендуемое значение	Пояснение
HCO	1	Вкл /Выкл . компенсации размера по горизонтали 0 - Выкл ., 1 – Вкл.
IF	38,9	Выбор частоты ПЧ 38,0 МГц или 38,9 МГц
AGCs	3,0	Выбор скорости установки АРУ селектора каналов 0,7; 1,0; 3,0; 6,0.
FFI	0	Переключение постоянной времени фильтра IFPLL 0 - стандартный телевизионный сигнал (нормальная постоянная времени), 1 – для сигналов с большой фазовой модуляцией (быстрая постоянная времени).
PF	2	Выбор частоты регулирования четкости 0 - 2,7 МГц, 1 - 3,1 МГц, 2 - 3,5 МГц
RPO	3	Выбор величины выброса фронта импульса 0 – 1 : 1 1 – 1 : 1 ,25 2 – 1 : 1 ,5 3 – 1 : 1 ,8
AV2		Выбор количества внешних источников сигналов 0 - только AV (1D201 – отсутствует), 1 - AV 1 и AV2 (1D201 – установлена)
FHV	0	Выбор полярности синхронизации . $X_h = FHVb$; F - Выбор кадра для синхронизации : 0 – первая половина, 1 – вторая половина; H - Выбор полярности строчных импульсов синхронизации 0 – положительная, 1 – отрицательная. V - Выбор полярности кадровых импульсов синхронизации 0 – положительная, 1 – отрицательная.

Таблица 6.4 Меню Тюнер.

Пункт	Пояснение
TSL	Установка нижней границы диапазона МВ-1
TSM	Установка границы диапазонов МВ-1 и МВ-3
TSH	Установка границы диапазонов МВ -3 и ДМВ
TEH	Установка верхней границы диапазонов ДМВ
TBL	Установка кода выбора диапазона МВ -1
TBM	Установка кода выбора диапазона МВ -3
TBH	Установка кода выбора диапазона ДМВ
STEP	Установка минимального шага настройки селектора каналов (зависит от типа селектора каналов) 0 – 50 КГц (для FST) 1 – 62,5 КГц (для FST) 0 – низкая крутизна (для VST) 1 – высокая крутизна (для VST)
DELAY	Установка времени , необходимого селектору каналов для завершения переходных процессов, в миллисекундах .

Таблица 6.5 Рекомендуемые значения параметров в меню Тюнер

Пункт	Тип тюнера		
	KS-H-148E		
TSL	45		
TSM	160		
TSH	446		
TEH	863		
TBL	A1		
TBM	92		
TBH	34		
STEP	0		
DELAY	70		

6.3 Комплексная регулировка телевизора

6.3.1 Подготовка к регулировке

Подключить телевизор через разделительный трансформатор к розетке электрической сети. На антенный вход телевизора подать сигнал величиной от 1 до 2 мВ. Включить телевизор и получить на экране устойчивое изображение передаваемого сюжета.

6.3.2 Регулировка вторичных питающих напряжений

Кнопками регулировки яркости и контрастности установить ток лучей кинескопа 300 мкА.

Измерить вольтметром постоянного тока выходные напряжения источника питания на соответствие величин, указанным на принципиальной схе-

ме. При необходимости подрегулировать напряжение 110 В в зависимости от размера кинескопа).

На конденсаторе 1С518 проконтролировать напряжение 200 В.

6.3.3 Регулировка режимов кинескопа

Перед регулировкой нужно ознакомиться с эксплуатационными режимами кинескопа, указанными в таблице 6.3, а затем приступить к регулировке.

При токе лучей кинескопа 300 мкА вращением ручки переменного резистора «FOCUS» добиться наиболее четкого изображения испытательной таблицы в центре экрана кинескопа, а также проверить напряжение накала кинескопа на соответствие таблицы 6.3, подключив вольтметр переменного тока к контрольным точкам XN3, XN2 платы кинескопа. При необходимости установить напряжение накала кинескопа перемычками 1X21, 1X22, 1X23, 1X24, 1X26, 1X27. Величина напряжения цепи накала должна быть в пределах от 6,2 до 6,4 В.

Отключить телевизор. Между вторым анодом кинескопа и шасси телевизора подключить киловольтметр. Прибор установить на предел 30 кВ.

Таблица 6.3

Наименование электрода	Номер вывода	Напряжение на электродах	Условия измерения
1. Ускоряющий электрод	7	400-800	На экране кинескопа установить изображение тест-таблицы с наилучшей фокусировкой и балансом белого цвета на серой шкале. Измерения напряжения производить вольтметром с входным сопротивлением не менее 10 МОм (типа В7-40)
2. Катод: красный (R) зелёный (G) синий (B)	8 6 11	Уровень «чёрного» 90-140	Измерения производить осциллографом типа С1-112, (С1-81, TR-4362)
3. Модулятор	5	0	Измерения производить осциллографом типа С1-112
4. Накал	9,10	6,0-6,6	Напряжение измерить вольтметром типа В7-40
5. Анод	X2(VL1)	20500- -26500	Измерения производить киловольтметром С196
6. Фокусирующий электрод	1	5370-7900	Напряжение установить в соответствии с требованиями пункта 1 данной таблицы. Измерения производить киловольтметром типа С196
7. Максимальный ток анода кинескопа		1000мкА	Установить максимальный ток анода кинескопа регулировкой ограничения тока лучей. Измерение производить при помощи ПКНТ-08.
Примечание – все измерения, кроме измерения напряжения накала, производить относительно шасси телевизора.			

Включить телевизор. Измерить напряжение на втором аноде кинескопа. Убедиться, что при токе лучей кинескопа порядка 100 мкА напряжение на втором аноде находится в пределах от 23,5 до 25,5 кВ (для некоторых типов «плоских» кинескопов напряжение на втором аноде находится в пределах от 25 до 29 кВ).

Увеличить ток лучей кинескопа до 900 мкА и убедиться, что изменение напряжения на втором аноде кинескопа не превышает 10 % величины напряжения при токе 100 мкА.

6.3.4 Регулировка строчной и кадровой разверток

В Н И М А Н И Е ! Подключение и отключение измерительных приборов при измерениях производить только при отключенном телевизоре.

Регулировки, связанные с изменением тока лучей кинескопа, необходимо выполнять при помощи органов управления телевизором: увеличение и уменьшение тока лучей кинескопа производить регулировками яркости и контрастности.

Установить ток лучей кинескопа порядка 300 мкА. Командой «VA» технологического меню установить номинальный размер изображения.

При помощи команды «VSH» технологического меню произвести центровку изображения на экране кинескопа так, чтобы за кадром (внизу и вверху экрана) были равные по величине части изображения.

Командой «VS» технологического меню добиться по изображению минимальных искажений по вертикали.

Командой «SC» технологического меню добиться по изображению минимальных геометрических искажений по вертикали, то есть одинаковых размеров по вертикали клеток сетчатого поля в центре экрана с размерами клеток в нижней и верхней части экрана.

Командой «HS» технологического меню добиться расположения изображения на экране кинескопа так, чтобы за кадром (в левой и правой частях) были равные по величине части изображения.

6.3.5 Регулировка канала яркости, баланса белого и ограничения тока лучей кинескопа

Подать на вход телевизора сигнал «Цветные полосы» и настройте на качественный прием данного сигнала. Регулировку «ЯРКОСТЬ» установить в среднее положение, «КОНТРАСТНОСТЬ» - в среднее положение, «НАСЫЩЕННОСТЬ» - в минимальное положение.

Переменный резистор регулировки ускоряющего напряжения установить в среднее положение.

Установить переключатель входа осциллографа в положение открытого входа.

Командами «R», «G», «B» технологического меню установить величину размаха сигналов в минимальное значение.

Подключить щуп осциллографа последовательно к катодам R, G, B (контакты 6, 8, 11 панели кинескопа), определить канал с наименьшим уровнем гашения. Вращая движок ускоряющего резистора, установить уровень гашения в этом выбранном канале 150 В.

Установить регулировкой яркости телевизора уровень «черного» величиной 140 В. Регулировкой контрастности установить ток лучей кинескопа 350 мкА.

Командами «R» и «B» отрегулировать ток лучей кинескопа 700 мкА при сохранении баланса белого.

Регулировкой насыщенности довести ток лучей кинескопа до величины 900 мкА. Командой «Vg2» уменьшить ток до величины 800 мкА.

Установить регулировки яркости, контрастности и насыщенности в максимальное положение. При этом проконтролировать ток лучей кинескопа, который должен быть не более 1000 мкА.

Регулировку насыщенности установить в минимальное положение и по изображению убедиться, что оно стало черно-белым.

Регулировками яркости и контрастности установить пониженную яркость изображения, при которой становятся различимыми только 3-4 градации серой шкалы. Визуально оценить оттенки цветности серой шкалы и, в случае различия по цвету между двумя смежными градациями серой шкалы, подкорректировать баланс белого на малой яркости командами «R», «B» в малых пределах.

Подать на вход телевизора ВЧ сигнал «Белое поле». Регулировками яркости, контрастности и насыщенности установить максимальное их значение. Проконтролировать ток лучей кинескопа, который должен быть не более 1000 мкА.

6.3.6 Регулировка напряжения задержки АРУ

Подать на вход телевизора сигнал несущей частоты изображения, соответствующий частоте любого канала метрового диапазона, модулированный ПЦТС величиной 1 мВ.

Установить значение команды «AGC» технологического меню в минимальное положение. Подключить вольтметр к контакту 1 селектора каналов.

Отключить антенный штекер от входа телевизора и запомнить величину напряжения по вольтметру. Снова подать сигнал на вход телевизора и командой «AGC» установить по вольтметру напряжение на 0,3 В меньше, чем запомненное ранее показание.

6.4 Проверка качества изображения и звукового сопровождения

6.4.1 Основные параметры и методы их проверки

После настройки (ремонта) модулей в стационарных условиях мастерской необходимо проверить те из параметров, указанных в таблице 6.4, значения которых зависят от результатов проведенной настройки (ремонта). После ремонта телевизора на дому у владельца необходимо проверить его работоспособность визуально и на слух.

Таблица 6.4

Наименование параметра	Норма	Методы испытаний
1 Чувствительность тракта изображения, ограниченная синхронизацией, мкВ, не более: I-III, КАТВ диапазоны IV, V диапазоны	40 70	6.4.2.1
2 Разрешающая способность совмещенного черно-белого изображения, линий, не менее	400	6.4.2.2
3 Нелинейные искажения раstra, %, не более: по горизонтали и по вертикали	+7, -7	6.4.2.3
4 Качество звукового сопровождения	Звук должен быть чистым, разборчивым, без дребезгов	6.4.2.4
5 Проверка эксплуатационного режима кинескопа	Смотрите таблицу 6.3	6.4.2.5

6.4.2 Методы испытаний

Все испытания телевизоров, за исключением оговоренных особо, проводят при нормальном напряжении питания в нормальных климатических условиях.

Перед испытаниями телевизор должен быть выдержан в нормальных климатических условиях не менее 4 ч.

ВНИМАНИЕ! Элементы телевизора находятся под напряжением, опасным для жизни. Во избежание несчастных случаев следует строго соблюдать правила техники безопасности. Корпуса всех измерительных приборов должны быть надежно заземлены, кроме оговоренных особо.

6.4.2.1 Проверка чувствительности, ограниченной синхронизацией

Подать на антенный ввод телевизора сигнал «Перекрещивающиеся полосы» +4 МГц от прибора TR-0856/S, позволяющий оценить четкость изображения по горизонтали до 450 строк. Настроить телевизор, добиваясь наилучшей четкости изображения при отсутствии окантовок и «тянучек».

Затем уровень сигнала уменьшить до величины, при которой начинают появляться дефекты синхронизации, которые нельзя устранить регулировками (срыв синхронизации, выбивание строки или группы строк, подергивание изображения по вертикали, искривление вертикальных линий сверх допустимых геометрических искажений).

Чувствительность телевизора определяют по показанию аттенюатора прибора TR-0856/S при котором еще не возникают дефекты синхронизации.

6.4.2.2 Проверка разрешающей способности

На антенный вход телевизора подать сигнал, модулированный испытательной таблицей, напряжением от 0,25 до 50 мВ, содержащий составляю-

щие для определения четкости изображения.

Включить телевизор на требуемый канал. Регулировками «КОНТРАСТНОСТЬ» и «ЯРКОСТЬ» установить оптимальное изображение.

Допускается использовать сигналы испытательных таблиц типа УЭИТ (универсальная электронная испытательная таблица) или ТИТ0249.

При их отсутствии для ориентировочной оценки необходимо использовать сигнал «Перекрещивающиеся полосы» +4 МГц от прибора TR-0856/S, который позволяет оценить четкость изображения по горизонтали до 450 строк.

При переключении с канала на канал и возвращении вновь на канал, где передается испытательный сигнал, разрешающая способность должна быть не хуже требования пункта 2 таблицы 6.4.

6.4.2.3. Проверка нелинейных искажений раstra

Подать на антенный вход телевизора сигнал, который имеет составляющие сигнала сетчатого поля.

Визуально оценить правильность квадратов (клеток) изображения. При необходимости для определения коэффициента нелинейных искажений произвести измерение линейкой или полоской миллиметровой бумаги ширину или высоту трех смежных наиболее широких и трех смежных наиболее узких клеток, расположенных в одном ряду вблизи центральных горизонтальных или вертикальных линий. Неполные клетки и по одной клетке от каждого края экрана не учитывать.

Величину нелинейных искажений раstra (Кн) в процентах вычислить по формулам:

$$K_n \text{ макс} = [(L_{\text{макс}} - L_{\text{ср}}) / L_{\text{ср}}] \times 100 \%,$$

$$K_n \text{ мин} = [(L_{\text{мин}} - L_{\text{ср}}) / L_{\text{ср}}] \times 100 \%,$$

где $L_{\text{макс}}$ - общая ширина (или высота) трех смежных наиболее широких клеток, мм;

$L_{\text{мин}}$ - общая ширина (или высота) трех смежных наиболее узких клеток, мм;

$L_{\text{ср}}$ - средняя ширина клеток, рассчитываемая по формуле $L_{\text{ср}} = 3L / n$ - при приеме сигнала сетчатое поле.

где L - полный размер изображения, включающий в себя полные клетки;

n - число полных клеток.

6.4.2.4 Проверка качества звукового сопровождения

Подать на антенный вход телевизора сигнал таблицы УЭИТ или ТИТ0249 с сигналом звукового сопровождения.

Проверить качество звукового сопровождения на слух при различных положениях регулировок громкости.

Звуковое сопровождение должно быть чистым, разборчивым, без искажений, шумов, хрипов и посторонних дребезгов.

6.4.2.5 Проверка эксплуатационного режима кинескопа

После проведения ремонта, связанного со строчной, кадровой развертками или заменой кинескопа, проверить эксплуатационные режимы кинескопа на соответствие данным, приведенным в таблице 6.3.

6.5 Электропрогон

После ремонта или регулировки телевизора в стационарных условиях необходимо провести электропрогон.

В случае ремонта, связанного с заменой любых радиоэлементов, продолжительность прогона - 4 ч.

В случае настройки и регулировки, не связанной с заменой радиоэлементов, продолжительность прогона - 2 ч.

Электропрогон следует проводить с закрытой задней стенкой при данном сигнале и при номинальном напряжении сети, при нормальных климатических условиях.

7 ТЕХНИЧЕСКОЕ ОБСЛУЖИВАНИЕ

7.1 Перечень работ, относящихся к техническому обслуживанию

Работы, выполняемые при необходимости, в соответствии с действующими правилами, относящиеся к техническому обслуживанию:

- размагничивание кинескопа внешними устройствами;
- регулировка размеров и центровка изображения;
- регулировка качества изображения внешними элементами управления.

7.2 Порядок проведения периодических профилактических осмотров и регламентных работ.

Профилактические осмотры и регламентные работы проводятся в соответствии с договором на абонентное обслуживание телевизора, а также по вызову владельца телевизора за его счет и в согласованные с ремонтным предприятием сроки.

Профилактические осмотры и регламентные работы предусматривают:

- проверку работоспособности телевизора;
- очистку всех участков схемы разверток, кинескопа, внутренних поверхностей корпуса и задней стенки телевизора от пыли и загрязнений;
- проверку состояния монтажа схемы модуля разверток;
- замену дефектных радиоэлементов, проводов, пропайку сомнительных паек, укладку монтажа модуля разверток.

При проведении профилактических осмотров и регламентных работ необходимо строго выполнять требования правил техники безопасности, изложенные в данной инструкции.

При проведении работ следует придерживаться следующего порядка:

- проверить правильность установки телевизора в соответствии с мерами пожарной безопасности;
 - включить телевизор и оценить качество его работы;
 - снять заднюю стенку;
 - установить моношасси в ремонтное положение;
 - отключить плату кинескопа, отключить высоковольтный провод анода кинескопа и разрядить его на шасси;
 - проверить жесткость крепления и соответствие номинальным значениям предохранителей, проверить качество крепления сетевого провода;
 - удалить из телевизора накопившуюся пыль (ОС, кинескоп, печатные платы и их элементы);
 - осмотреть и уложить монтаж, обратить особое внимание на высоковольтные цепи модуля разверток, цепей фокусировки, платы кинескопа; убедиться в отсутствии холодных паек;
 - подключить анод кинескопа, панель кинескопа и антенну;
 - включить телевизор и убедиться в отсутствии коронирования и пробоев в высоковольтных цепях строчного отклонения;
 - проверить качество работы телевизора;
 - отключить телевизор, установить заднюю стенку, проверить работоспособность телевизора в собранном состоянии, опломбировать, оформить документы на проведенную работу с подписью владельца телевизора и лица, проводившего профилактический осмотр;
 - провести инструктаж владельца телевизора по правилам пожарной безопасности и методам ликвидации возгорания телевизора.
- Вручить владельцу телевизора памятку о мерах пожарной безопасности при эксплуатации телевизора.

Приложение А (справочное)
Перечень радиокомпонентов, применяемых в телевизорах

Обозначение на схеме	Наименование	Примечание
1A101	KS-H-148E "Seltaka"	
1C2	K73-17в-250В-0,22мкф ± 20%	
1C3	МДОВ 2D3 1000пф ± 10% 1,6кВ	
1C4	0805 В 561К 500 ВТ	
1C6	ECR 100 М 2Е С 5	
1C102	0805 В 104М 500 ВТ	
1C103	ECR 101 М 16 С 5	
1C106, 1C107	0805 N 470 J 500 ВТ	
1C109	0805 В 104 М 500 ВТ	
1C111	ECR 101 М 16 С 5	
1C112	0805 В 221К 500 ВТ	
1C113, 1C114	ECR 101 М 16 С 5	
1C201	ECR 100 М 50 С 5	
1C202	ECR 100 М 16 С 5	
1C203	ECR 470 М 16 С 5	
1C204	0805 В 472К 500 ВТ	
1C206	ECR 101 М 16 С 5	
1C207	K73-17в-63В-0,22мкф ± 10%	
1C208	0805 В 104М 500 ВТ	
1C209	K73-17в-63В-0,22мкф ± 10%	
1C211	0805 В 222К 500 ВТ	
1C212	ECR 1R0 М 50 С 5	
1C213	0805 В 472К 500 ВТ	
1C214	0805 В 104М 500 ВТ	
1C216	ECR 2R2 М 50 С 5	
1C217	ECR 4R7 М 50 С 5	
1C218	K73-17в-63В-0,1мкф ± 5%	
1C219	ECR 220 М 25 С 5	
1C221	0805 В 821К 500 ВТ	
1C222	0805 В 472К 500 ВТ	
1C223	0805 В 104М 500 ВТ	
1C224	ECR 101 М 16 С 5	

1C225	ECR 4R7 M 50 C 5	
1C226, 1C227	0805 B 104M 500 BT	
1C228	ECR 470 M 16 C 5	
1C229	0805 B 104M 500 BT	
1C231	ECR 470 M 16 C 5	
1C232	0805 B 104M 500 BT	
1C233	0805 B 101K 500 BT	
1C234	ECR 2R2 M 50 C 5	
1C237	0805 B 332K 500 BT	
1C238	ECR 100 M16C5	
1C300	0805 B 472K 500 BT	
1C241	0805 B 561K 500 BT	
1C242	ECR 100 M 16 C 5	
1C243	0805 B 222K 500 BT	
1C244	0805 B 102K 500 BT	
1C250, 1C251	0805 B 104M 500 BT	
1C252	ECR 470 M 16 C 5	
1C253	0805 B 104M 500 BT	
1C254	0805 B 471K 500 BT	
1C255	0805 B 471K 500 BT	
1C260	ECR 100 M16C5	
1C261	0805 B 471 K 500 BT	
1C262	0805 B 471 K 500 BT	
1C301	ECR 471 M25 C5	
1C302	ECR 1R0 M50 C5	
1C303	0805 F 474 Z 160 BT	
1C304	0805 F 474 Z 160 BT	
1C305	0805 F 474 Z 160 BT	
1C306	ECR 101 M16C5	
1C307	ECR 102 M16C5	
1C308-1C310	0805 F 474 Z 160 BT	
1C311, 1C312	0805 B 153K 500 BT	
1C313	ECR 101 M16C5	
1C314	ECR 100 M16C5	
1C315, 1C316	0805 B 333K 500 BT	

1C317, 1C318	0805 B 562K 500 BT	
1C319-1C321	0805 F 474 Z 160 BT	
1C322, 1C323	ECR 470 M16C5	
1C324, 1C325	0805 F 474 Z 160 BT	
1C327	0805 B 222K 500 BT	
1C328	0805 B 222K 500 BT	
1C330, 1C331	0805 B 472K 500 BT	
1C332, 1C333	0805 F 474 Z 160 BT	
1C400, 1C401	1206 B 104K 101 BT	
1C402	0805 B 104M 500 BT	
1C403	ECR 471 M 25 C 5	
1C404	ECR 470 M 63 C 5	
1C405	0805 B 103M 500 BT	
1C406	K73-17B-63B-0,22мкФ±10%	
1C411, 1C412	0805 B 102K 500 BT	
1C413	K73-17B-63B-0,22мкФ ± 10%	
1C501	0805 B 104M 500 BT	
1C502	МДО 34 2D3 1000нФ ± 10% 500В	
1C503	МДО 33 2D3 470нФ ± 10% 500В	
1C504	K73-17B-250B-0,22мкФ ± 20%	
1C505	0805 B 220 K 500 BT "BC components"	
1C506	K78-2-1600B-2-1000нФ ± 5%-П	
1C507	K73-17B-400B-6800нФ ± 5%	
1C508	K78-2-1600B-2-1500нФ ± 5%-П	
1C509	2222 375 40471 "BC components"	
1C512	K73-17B-250B-0,22мкФ ± 20%	
1C513	K73-17B-400B-1мкФ ± 20%	
1C514	2222 379 54274	
1C516	МДОВ 2D3 1000нФ ± 10% 1,6кВ	
1C517	K73-17B-250B-0,22мкФ ± 20%	
1C518	ECR 100 M 2E C 5	
1C519	ECR 100 M 63 C 5	
1C521	ECR 471 M 25 C 5	
1C530	1206 B 104K 101 BT	
1C531	K73-17B-63B-4,7мкФ±10%	

1C535	K78-2-1600B-2-0,01мкФ ± 5%-П	
1C536	K78-2-1000B-2-0,022мкФ ± 5%-П	
1C601, 1C602	KB3D 102K - K 038Y "Cinetech"	
1C603, 1C604	2222 336 20104	
1C605	ELP221 M2GBC	
1C606	ECR 470 M16C5	
1C608	ECR 470 M63C5	
1C610	ECR 220 M25C5	
1C611	0805 B 104 M 500 BT	
1C614	0805 F 474 Z 160 BT	
1C616	K78-2-1600B-2-2200нФ±10%-П	
1C617	WKP222M CP QF0 K "Vishay"	
1C620, 1C621	МДОВ VK 220нФ±10% 1,6кВ	
1C622	0805 B 102K 500 BT	
1C624	0805 F 474 Z 160 BT	
1C625	МДОВ VK 220нФ±10% 1,6кВ	
1C626	ECR 101 M2D C5	
1C627	МДО33 2D3 470нФ±10% 500В	
1C628	ECR 471 M25 C5	
1C629, 1C630	0805 F 474 Z 160 BT	
1C631	МДО33 2D3 470нФ±10% 500В	
1C632	ECR 222 M16 C5	
1C633	0805 F 474 Z 160 BT	
1C634	МДО33 2D3 470нФ±10% 500В	
1C635	ECR 471 M25 C5	
1C636	0805 F 474 Z 160 BT	
1C637	ECR 471 M25 C5	
1C640	ECR 220 M25C5	
1C641	0805 B 473M 500 BT	
1C642	K73-17B-400B-0,022мкФ±10%	
1C644	0805 B 103M 500 BT	
1C646	0805 B 104M 500 BT	
2C1	ECR 100M16B	
7C1-7C4	0805 B 471K 500BT	
1D1	TDA 6107 JF/N3 "Philips"	

1D101	Устройство запоминающее СКЖИ.467532.009	
1D103	M24C08- WBN6 "STM"	
1D201	TEA2114 "STM"	
1D301	ILA 1519 B1Q	
1D302	TDA 9860 "Philips"	
1D303	TDA 7050 "Philips"	
1D401	TDA 8351 "Philips"	
1D601	TEA1507P "Philips"	
1D602	SFH610-2 "Infineon"	TSET1202
1D605	KP 1180 EH 8A	
1D606	KP 1180 EH 5A	
1D608	K1235EH3АП	
1D610	TL431CZ "STM"	
2.1DA1	Фотомодуль TSOP34836 "Vishay"	
2.2DD1	INA3010DW	
1FU601	Вставка плавкая ВП4-3 1А	
9FU1, 9FU2	Вставка плавкая TSD T2,0 AL	
1L101-1L103	LQH1N100K04	
1L201	LQH1N1R2K04	
1L202-1L204	LQH1N100K04	
1L206	LQH1N6R8K04	
1L211-1L213	LQH1N100K04	
1L214	LQH1N100K04 "Murata"	
1L215	LQH1N100K04	
1L501	КЛС СКЖИ.671342.010	
1L601	Дроссель фильтра ДФ-90	
1L651, 1L652	Сердечник M1500HM3-2-T4,5×1,5×10	
7L1	Дроссель LQH 1N 100 K04 "Murata"	
7L3, 7L4	Дроссель LQH 1N 100 K04 "Murata"	
1R1-1R3	DCU 0805- 5% PA 1k	
1R4	FMF 1/2W 33 Ц "Cinetech"	
1R6-1R8	2322 245 22102	
1R9	C1-4-0,5P-1 кОм ±10% -1- 25 ⁺⁵ -A	
1R11-1R13	2322 245 22102	
1R14	C1-4-1-1,5 кОм ±10%-1-25 ⁺⁵	

1R16	C2-33M-0,5a-2,2MOM±10%-1-Д-А	
1R17	DCU 0805- 5% PA 1 k	
1R107	DCU 0805- 5% PA 2,2 k	
1R108	DCU 0805- 5% PA 1,2 k	
1R109	DCU 0805- 5% PA 100	
1R112	DCU 0805- 5% PA 150	
1R113	DCU 0805- 5% PA 680	
1R114	DCU 0805- 5% PA 15 k	
1R117-1R119	DCU 0805- 5% PA 100	
1R121, 1R122	DCU 0805-5% PA 100	
1R123, 1R124	DCU 0805-5% PA 3,3k	
1R126	DCU 0805- 5% PA 10 k	
1R127	DCU 0805- 5% PA 3,3 k	
1R128	DCU 0805- 5% PA 100	
1R131-1R134	DCU 0805- 5% PA 100	
1R136,1R137	DCU 0805- 5% PA 3,3 k	
1R202	DCU 0805-5% PA 27k	
1R203	DCU 0805- 5% PA 82 k	
1R204	DCU 0805- 5% PA 3,9 k	
1R206	DCU 0805- 5% PA 100 k	
1R207	DCU 0805-5% PA 680	
1R208	DCU 0805- 5% PA 15 k	
1R209	DCU 0805-00 1% PA 39 k	
1R211	DCU 0805- 5% PA 2,7 k	
1R212	DCU 0805- 5% PA 390	
1R213	DCU 0805- 5% PA 1 k	
1R214	DCU 0805- 5% PA 47	
1R215	DCU 0805- 5% PA 100	
1R216	DCU 0805- 5% PA 220	
1R217, 1R218	DCU 0805- 5% PA 470	
1R219	DCU 0805- 5% PA 22	
1R220	DCU 0805-5% PA 39	
1R221	DCU 0805- 5% PA 1k	
1R222	DCU 0805- 5% PA 75	
1R223	DCU 0805-5% PA 39	

1R224	DCU 0805- 5% PA 220	
1R226	DCU 0805-5% PA 75	
1R229	DCU 0805- 5% PA 100 k	
1R230	DCU 0805-5% PA 100k	
1R231	DCU 0805- 5% PA 820	
1R232	DCU 0805-5% PA 820	
1R234	DCU 0805- 5% PA 1,2 k	
1R236-1R238	DCU 0805- 5% PA 100	
1R239	DCU 0805- 5% PA 10k	
1R242	DCU 0805- 5% PA 27 k	
1R243	DCU 0805- 5% PA 1 k	
1R244	DCU 0805- 5% PA 470 k	
1R246	DCU 0805- 5% PA 27 k	
1R247	DCU 0805- 5% PA 100 k	
1R256	DCU 0805-5% PA 150	
1R261	DCU 0805-5% PA 6,8k	
1R262	DCU 0805-5% PA 100k	
1R263	DCU 0805-5% PA 6,8k	
1R264	DCU 0805-5% PA 100k	
1R300	DCU 0805-5% PA 22k	
1R301	C1- 4-1-1,2 OM ±10%-1-25 ⁺⁵ -A	
1R302	DCU 0805-5% PA 10k	
1R303	DCU 0805-5% PA 47k	
1R304	DCU 0805-5% PA 10	
1R305, 1R306	DCU 0805-5% PA 100	
1R307, 1R308	DCU 0805-5% PA 22k	
1R309	DCU 0805-5% PA 47k	
1R310	DCU 0805-5% PA 2,2k	
1R311	DCU 0805-5% PA 47k	
1R312	DCU 0805-5% PA 4,7k	
1R313	DCU 0805-5% PA 3,9k	
1R314,1R315	DCU 0805-5% PA 47k	
1R316, 1R317	DCU 0805-5% PA 470	
1R318, 1R319	DCU 0805-5% PA 22k	
1R320	DCU 0805-5% PA 2,2k	

1R321, 1R322	DCU 0805-5% PA 1k	
1R401	C1- 4-0,5-1,5 Ом ±5%-1-25 ⁺⁵ -A	
1R402	C1- 4-0,5-1,5 Ом ±5%-1-25 ⁺⁵ -A	
1R403	FMF 1/2W 33 III	
1R404	FMF 1/2W 1 III	
1R405	DCU 0805- 5% PA 22	
1R406	C1-4-0,5-330 Ом ±10%-1- 25 ⁺⁵ -A	
1R407	DCU 0805- 5% PA 3 k	
1R408, 1R409	DCU 0805-5% PA 100	
1R411	DCU 0805- 5% PA 100	
1R412	DCU 0805- 5% PA 10k	
1R501	DCU 0805- 5% PA 1k	
1R502	DCU 0805- 5% PA 100	
1R503	DCU 0805- 5% PA 15 k	
1R504	C1-4-0,5-5,6 кОм ±10%-1- 25 ⁺⁵ -A	
1R506	C1-4-0,25 -100 Ом ±10%-1- 25 ⁺⁵ -A	
1R507	P1-2P-2-5,6 кОм ±10%-1-Д	
1R508	C1-4-0,25-4,7 кОм ±10%-1- 25 ⁺⁵ -A	
1R509	DCU 0805- 5% PA 27 k	
1R511	P1-2P-2-2,2 Ом ± 10%-1-Д	
1R512	C1-4-1-8,2 кОм ± 5%-1-25 ⁺⁵	
1R513	C1-4-1-1 кОм ± 5%-1-25 ⁺⁵	
1R514	2322 19563472	
1R515	DCU 0805- 5% PA 5,6 k	
1R517	CF 2W PO 5% - 3,3 Ohm "Fong ya"	
1R518	C1- 4-0,5-3 Ом ±5%-1-25 ⁺⁵ -A	
1R519	C1- 4-0,5-2 Ом ±5%-1-25 ⁺⁵ -A	
1R520	C1- 4-0,5-1 Ом ±5%-1-25 ⁺⁵ -A	
1R536	DCU 0805-5% PA 100	
1R537	DCU 0805-5% PA 82k	
1R538	C2-33M-1-15Ом±5%-1-Д-А	
1R601	2322 662 96624	
1R602	B 57235-S509-M "Epcos"	
1R603	DCU 0805-5% PA 470	
1R604	C2-33M-0,25-100 Ом±10%-1-Д-А	

1R606	C2-33M-0,5-120 кОм±5%-1-Д-А	
1R607	DCU 0805-5% PA 18k	
1R608	DCU 0805-5% PA 1k	
1R610	DCU 0805-5% PA 10	
1R611	DCU 0805-5% PA 470	
1R612	DCU 0805-5% PA 33k	
1R615, 1R616	2322 186 76477	
1R617	C2-33M-0,25-1 Ом±10%-1-Д-А	
1R618	2322 244 13106	
1R620	DCU 0805-5% PA 360k	
1R621	DCU 0805-5% PA 180k	
1R622	DCU 0805-5% PA 47	
1R623	DCU 0805-5% PA 470	
1R625, 1R626	C2-33M-0,25-22 кОм±10%-1-Д-А	
1R627	DCU 0805-5% PA 100k	
1R628	DCU 0805-5% PA 4,7k	
1R629	C2-33M-0,25-24 Ом±10%-1-Д-А	
1R630	DCU 0805-5% PA 820	
1R631	DCU 0805-5% PA 470	
1R632	DCU 0805-5% PA 10k	
1R633	DCU 0805-5% PA 150	
1R634	C2-33M-0,5-160 кОм±1%-1-В-А	
1R635	C2-33M-0,25-200 кОм±10%-1-Д-А	
1R636	DCU 0805-5% PA 2,4k	
1R637	PHI-302r-1 кОм±20%	
1R638	DCU 0805-5% PA 1k	
1R639	DCU 0805-5% PA 47k	
1R640	DCU 0805-5% PA 1k	
1R643, 1R644	DCU 0805-5% PA 10k	
1R645	C1-4-0,5-47кОм±10%-1-25 ⁺⁵	
2.1R2	CR 12-390 Ом ± 5%	
2.1R3	CR 12-300 Ом ± 5%	
2R4	CR 12-240 Ом ± 5%	
2.1R6, 2.1R7	CR 12-150 Ом ± 5%	
2.1R8	CR 12-100 Ом ± 5%	

2.2R1	C1-4-0,125-100 Ом ±10%	
2.2R2	C1-4-0,125-1 кОм ±10%	
2.2R3	C1-4-0,125-22 Ом ±10%	
2.2R4	C1-4-0,125-5,1 кОм ±10%	
2.2R5	C1-4-0,125-47 кОм ±10%	
2.2R6	C2-33H-0,25-1 Ом ±5%	
2.2R7	C1-4-0,125-6,8 кОм ±10%	
7R1	CF-1/2W-100 Ом ±5% "Fong Ya"	
7R3, 7R4	DCU 0805-5% PA 1k	
1T501	TMC СКЖИ.671152.002-03	
1T502	PET-40-03B IST 2259783-517:2002	PET-22-22B
1T601	ТПИ71 СКЖИ.671121.035-02	
1VD1-1VD3	BAV 21 "Philips"	
1VD4	HER 158	
1VD5	BAV 21 "Philips"	
1VD101, 1VD102	BZX84-C9V1	
1VD211	BZX84-C9V1	
1VD301-1VD304	BZX84-C9V1	
1VD501-1VD503	BAS16	
1VD506, 1VD507	HER 158	
1VD508	HER 105	
1VD509	HER 158	
1VD511-1VD513	HER158 "CHENG-YI Elektronik"	
1VD601-1VD604	HER 158	
1VD605	BT137-600 "Philips"	
1VD606	BAS16	
1VD607	BZX84-C6V8	
1VD608	HER158	
1VD609	BZX84-C16	
1VD610, 1VD611	HER158	
1VD612, 1VD613	BAS16	
1VD615	HER 158	
1VD616	BT149G	
1VD617-1VD619	BAS16	
1VD621	HER308	

1VD622-1VD624	HER158	
1VD625	BAS16	
1VD626	BZX84-C6V8	
1VD628	BAS16	
1VD629	BZX84-C9V1	
2VD1	АЛ 307 БМ	
1VT201	BC 857 C	
1VT202	BC 847 C	
1VT204	BC 857 C	
1VT301	BC 847 C	
1VT501	BF 422 "Philips"	
1VT502	BU4507AF "Philips"	
1VT504	КП749А АДБК.432140.684ТУ	
1VT601	STP5NB80FP "STMicroelectronics"	
1VT605, 1VT606	BC 847 C	
1VT608	BC 847 C	
1VT609	BC 857 C	
2.2VT1	KT814A	
2.2VT2	KT3102БМ	
1ZQ101	HC-49/U-12.0-F-22-30 "Shoulder"	
1ZQ201	K2955M "Epcos"	
1ZQ202	TPWA02B "Murata"	
2.2ZQ1	Резонатор кварцевый РПИ-05-432 кГц	

Приложение Б (справочное)
Диапазон частот, принимаемых СКВ

Диапазон		Поддиапазон	Полоса частот, МГц
МВ	МВ I	I - II КАТВ I	48,5 - 100,0 110,0 - 174,0
	МВ II	III КАТВ II	174,0 - 230,0 230,0 - 294,0
ДМВ		IV - V	470,0 - 790,0

Приложение В (справочное)
Частоты радиоканалов, принимаемых СКВ

Поддиапазон	Номер радио канала	Полоса частот радио канала	Номинальное значение частот, МГц		Средняя частота между несущими, МГц
			Несущей изображения	Несущей звукового сопровождения	
I	1	48,5-56,5	49,75	56,25	53,00
	2	58,0-66,0	59,25	65,75	62,50
II	3	76,0-84,0	77,25	83,75	80,50
	4	84,0-92,0	85,25	91,75	88,50
	5	92,0-100,00	93,25	99,75	96,50
КАТВ I	K1	110,0-118,0	111,25	117,75	114,50
	K2	118,0-126,0	119,25	125,75	122,50
	K3	126,0-134,0	127,25	133,75	130,50
	K4	134,0-142,0	135,25	141,75	138,50
	K5	142,0-150,0	143,25	149,75	146,50
	K6	150,0-158,0	151,25	157,75	154,50
	K7	158,0-166,0	159,25	165,75	162,50
	K8	166,0-174,0	167,25	173,75	170,50
III	6	174,0-182,0	175,25	181,75	178,50
	7	182,0-190,0	183,25	189,75	186,00
	8	190,0-198,0	191,25	197,75	194,00
	9	198,0-206,0	199,25	205,75	202,00
	10	206,0-214,0	207,25	213,75	210,00
	11	214,0-222,0	215,25	221,75	218,50
КАТВ II	K9	230,0-238,0	231,25	237,75	234,50
	K10	238,0-246,0	239,25	245,75	242,50
	K11	246,0-254,0	247,25	253,75	250,50
	K12	254,0-262,0	255,25	261,75	258,50
	K13	262,0-270,0	263,25	269,75	266,50
	K14	270,0-278,0	271,25	277,75	274,50
	K15	278,0-286,0	279,25	285,75	282,50
	K16	286,0-294,0	287,25	293,75	290,50
IV	21	470,0-478,0	471,25	477,75	474,50
	22	478,0-486,0	479,25	485,75	482,50
	23	486,0-494,0	487,25	493,75	490,50
	24	494,0-502,0	495,25	501,75	498,50
	25	502,0-510,0	503,25	509,75	506,50
	26	510,0-518,0	511,25	517,75	514,50
	27	518,0-526,0	519,25	525,75	522,50
	28	526,0-534,0	527,25	533,75	530,50
	29	534,0-542,0	535,25	541,75	538,50
	30	542,0-550,0	543,25	549,75	546,50
	31	550,0-558,0	551,25	557,75	554,50
	32	558,0-566,0	559,25	565,75	562,50
	33	566,0-574,0	567,25	573,75	570,50
	34	574,0-582,0	575,25	581,75	578,50
	35	582,0-590,0	583,25	589,75	586,50

Поддиапазон	Номер радио канала	Полоса частот радио канала	Номинальное значение частот, МГц		Средняя частота между несущими, МГц
			Несущей изображения	Несущей звукового сопровождения	
IV	36	590,0-598,0	591,25	597,75	594,50
	37	598,0-606,0	599,25	605,75	602,50
	38	606,0-614,0	607,25	613,75	610,50
	39	614,0-622,0	615,25	621,75	618,50
	40	622,0-630,0	623,25	629,75	626,50
	41	630,0-638,0	631,25	637,75	634,50
	42	638,0-646,0	639,25	645,75	642,50
	43	646,0-654,0	647,25	653,75	650,50
	44	654,0-662,0	655,25	661,75	658,50
	45	662,0-670,0	663,25	669,75	666,50
	46	670,0-678,0	671,25	677,75	674,50
	47	678,0-686,0	679,25	685,75	682,50
	48	686,0-694,0	687,25	693,75	690,50
	49	694,0-702,0	695,25	701,75	698,50
	50	702,0-710,0	703,25	709,75	706,50
V	51	710,0-718,0	711,25	717,75	714,50
	52	718,0-726,0	719,25	725,75	722,50
	53	726,0-734,0	727,25	733,75	730,50
	54	734,0-742,0	735,25	741,75	738,50
	55	742,0-750,0	743,25	749,75	746,50
	56	750,0-758,0	751,25	757,75	754,50
	57	758,0-766,0	759,25	765,75	762,50
	58	766,0-774,0	767,25	773,75	770,50
	59	774,0-782,0	775,25	781,75	778,50
	60	782,0-790,0	783,25	789,75	786,50
	Примечание - Промежуточная частота несущей изображения 38,00 МГц, промежуточная частота несущей звука 31,50 МГц, средняя промежуточная частота 34,75 МГц.				

**ТЕЛЕВИЗОРЫ ЦВЕТНОГО ИЗОБРАЖЕНИЯ
“ВИТЯЗЬ”**

“37CTV 710-1”, “37CTV 710-1 T” (“MOBILVISION”); “37CTV 720-1”,
“37CTV 720-1 T” (“MOBILVISION-M”); “37CTV 730-1”, “37CTV 730-1 T”
 (“MICRA”); “37CTV 740-1”, “37CTV 740-1 T” “37CTV 740-1 TS”
 (“MICRA-M”); “51CTV 710-1”, “51CTV 710-1 T” (“FAVORITE-20”);
 “51CTV 720-1”, “51CTV 720-1 T” (“GALAX-20”); “54CTV 710-1”,
 “54CTV 710-1 T” (“FAVORITE-21”);
 “54CTV 720-1”, “54CTV 720-1 T”, “54CTV 720-1 S”, “54CTV 720-1 TS”
 (“GALAX-21”); “54CTV 740-1”, “54CTV 740-1 T”, “54CTV 740-1 S”,
 “54CTV 740-1 TS” (“ASTRA-21”); “54CTV 730-1 FLAT”,
 “54CTV 730-1 TS FLAT” (“PLANIT”); “54CTV 750-1 FLAT”,
 “54CTV 750-1 TS FLAT” (“TIME”); “63CTV 710-1”, “63CTV 711-1”,
 “63CTV 710-1 TS”, “63CTV 711-1 TS” (“EUROPE”);
 “70CTV 710-1”, “70CTV 711-1”, “70CTV 710-1 TS”,
 “70CTV 711-1 TS” (“EUROPE”).

СКЖИ.463234.088 РС

Руководство по ремонту

Тип. РУПП «Витязь». Зак. 421.