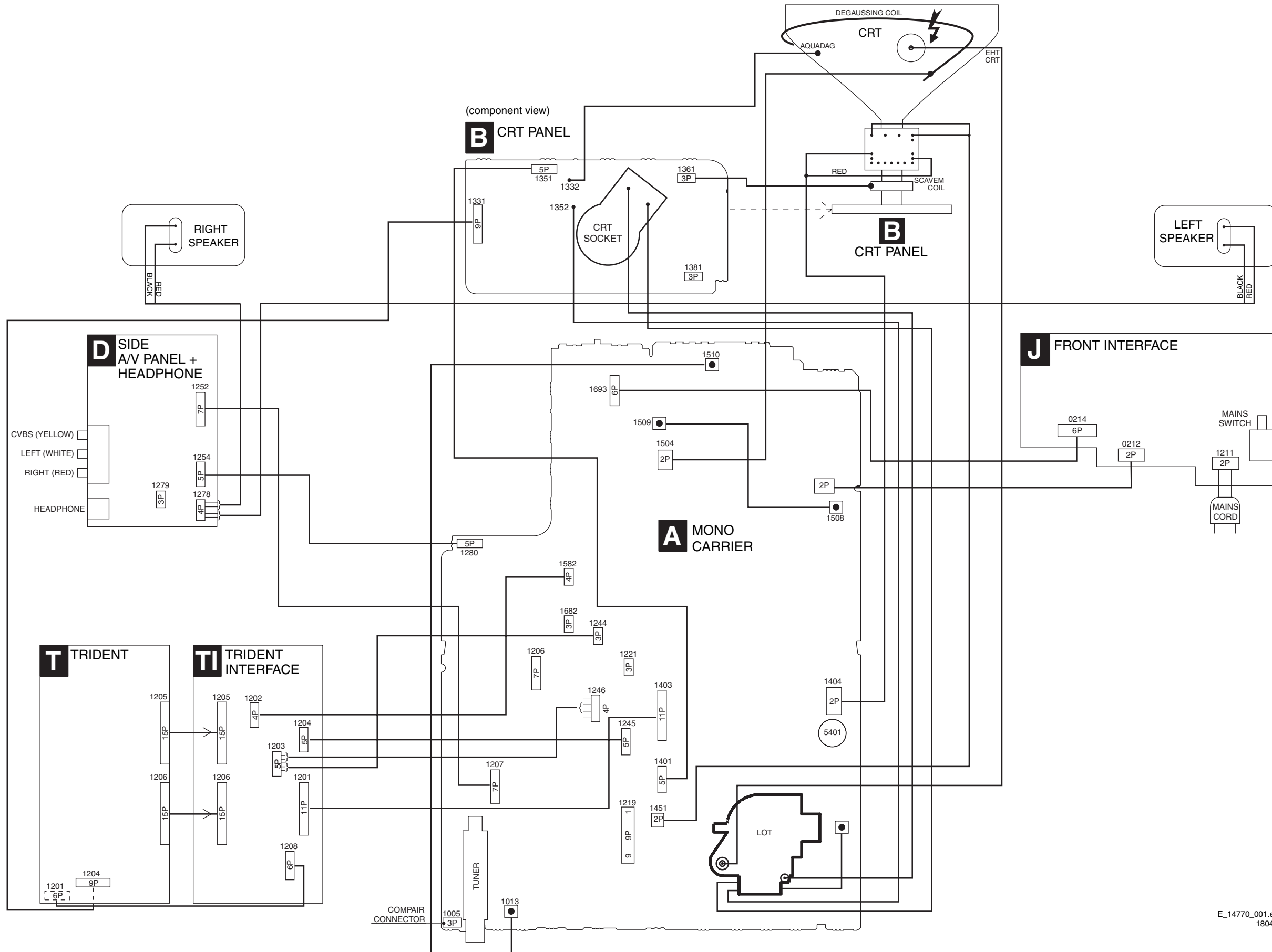
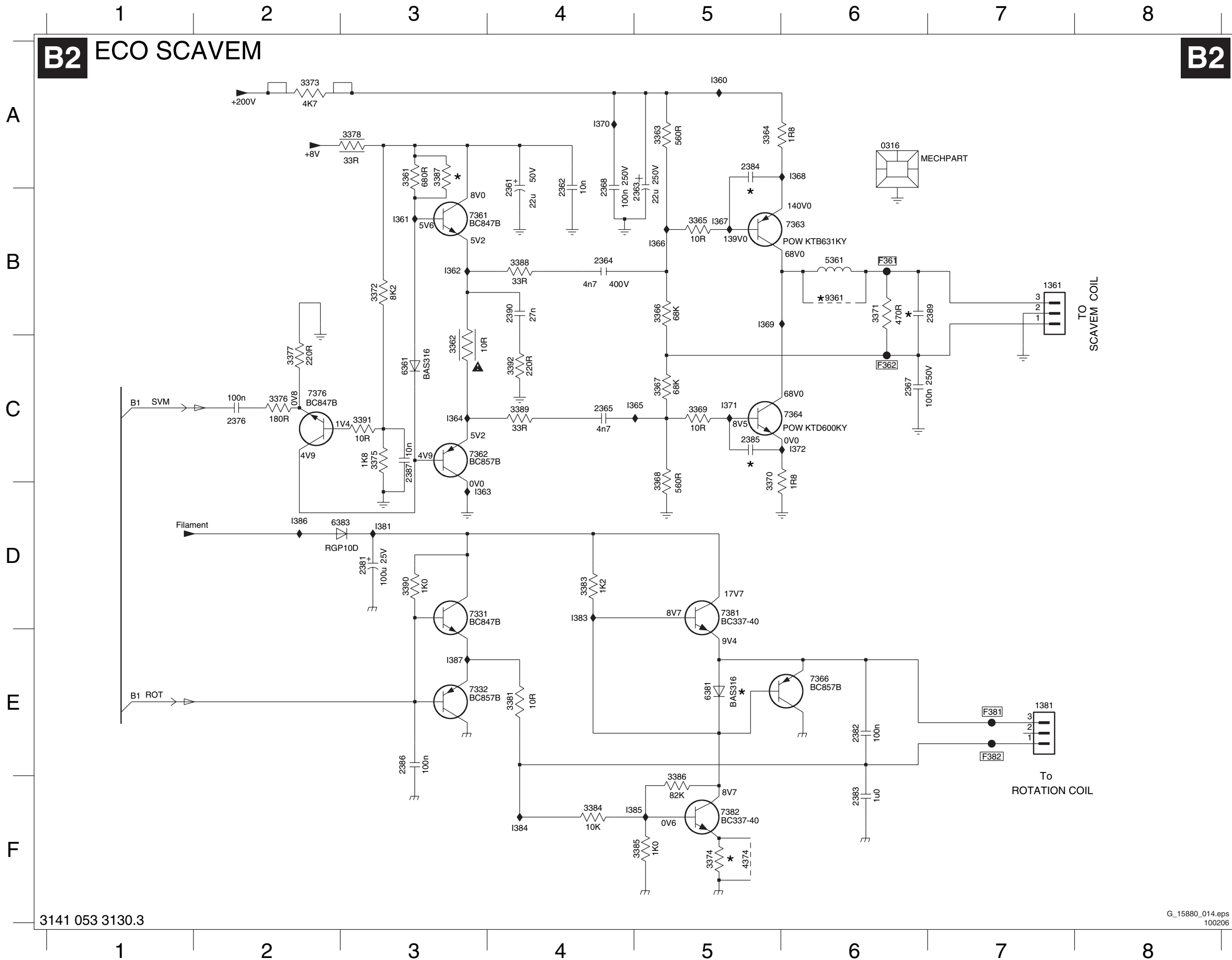


6. Block Diagrams, Test Point Overviews, and Waveforms

Wiring Diagram



CRT Panel: Eco Scavem



- 0316 A6
- 1361 B7
- 1381 E7
- 2361 A4
- 2362 A4
- 2363 B5
- 2364 B4
- 2365 C4
- 2367 C6
- 2368 A4
- 2376 C2
- 2381 D3
- 2382 E6
- 2383 F6
- 2384 A5
- 2385 C5
- 2386 E3
- 2387 C3
- 2389 B7
- 2390 B4
- 3361 A3
- 3362 C3
- 3363 A5
- 3364 A5
- 3365 B5
- 3366 B5
- 3367 C5
- 3368 C5
- 3369 C5
- 3370 C5
- 3371 B6
- 3372 B3
- 3373 A2
- 3374 F5
- 3375 C3
- 3376 C2
- 3377 C2
- 3378 A3
- 3381 E4
- 3383 D4
- 3384 F4
- 3385 F5
- 3386 F5
- 3387 A3
- 3388 B4
- 3389 C4
- 3390 D3
- 3391 C3
- 3392 C4
- 4374 F5
- 5361 B6
- 6361 C3
- 6381 E5
- 6383 D3
- 7331 D3
- 7332 E3
- 7361 B3
- 7362 C3
- 7363 B6
- 7364 C6
- 7366 E6
- 7376 C2
- 7381 D5
- 7382 F5
- 9361 B6
- F361 B6
- F362 C6
- F381 E7
- F382 E7
- I360 A5
- I361 B3
- I362 B3
- I363 D3
- I364 C3
- I365 C5
- I366 B5
- I367 B5
- I368 A6
- I369 B5
- I370 A4
- I371 C5
- I372 C6
- I381 D3
- I383 D4
- I384 F4
- I385 F4
- I386 D2
- I387 E3